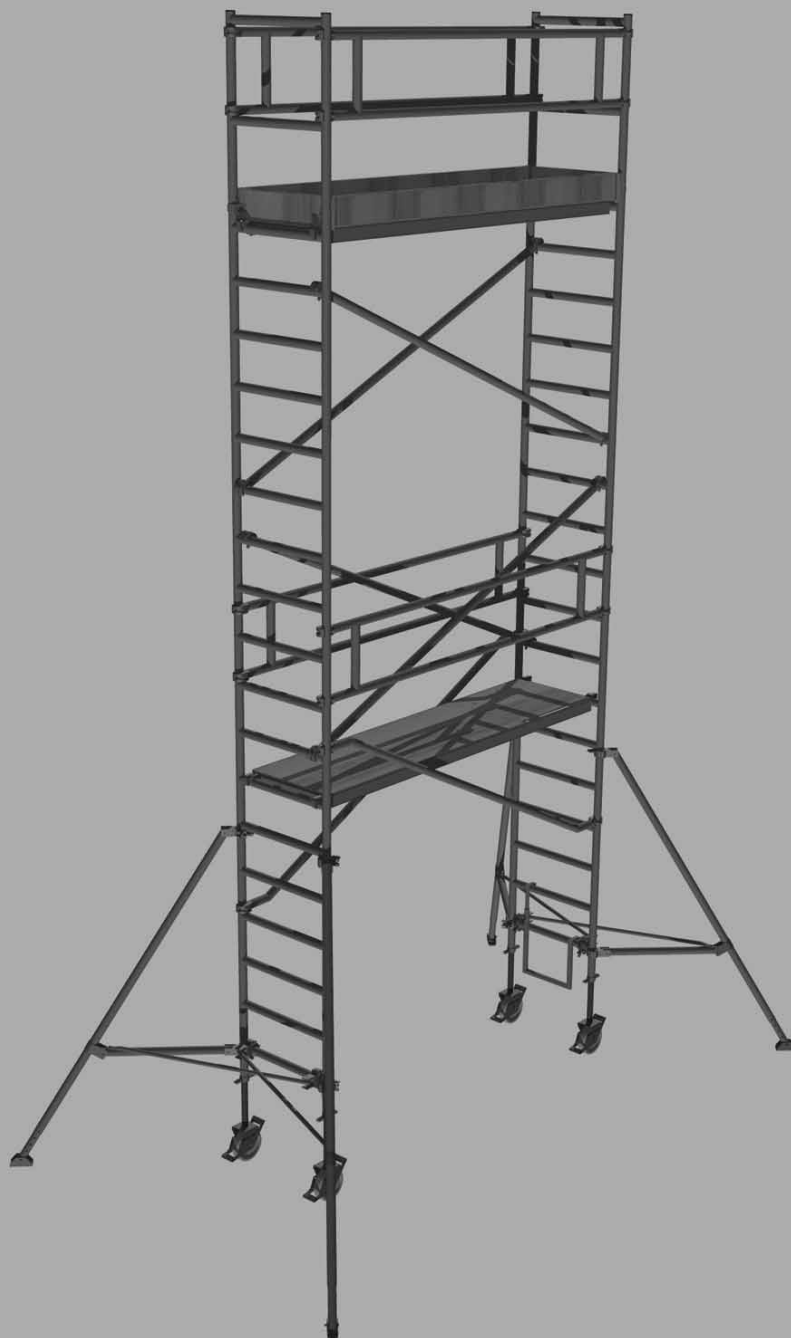




ZARGES



Aufbau- und Verwendungsanleitung

www.zarges.de

Z600 strebenfreie Fahrgerüste

Inhaltsverzeichnis

1. Allgemeines	4
1.1. Einleitung	4
1.2. Hersteller	4
1.3. Bauartenzulassung	4
1.4. Gewährleistung	4
1.5. Ausgabedatum	5
1.6. Urheber- und Schutzrechte	5
1.7. Bestimmungsgemäße Verwendung	5
1.8. Nicht bestimmungsgemäße Verwendung	5
2. Aufbau	6
2.1. Sicherheitsbestimmungen	6
2.2. Verhalten bei Arbeiten an elektrischen Anlagen mit dem Gerüst	8
2.3. Mitgeltende Sicherheitshinweise	8
2.4. Technische Daten	8
2.5. Allgemeine Aufbauvorschriften	8
2.6. Grundmaße	12
2.7. Kennzeichnung	13
2.8. Teileliste inkl. Ballastierung (s. auch 5.2)	14
2.9. Position der Einzelteile	16
2.10. Aufbauzeichnungen	17
3. Hinweis zum Abbau des Gerüstes	21
4. Verwendungsvorschriften	21
5. Standsicherheitsvorschriften	22
5.1. Allgemein	22
5.2. Befestigung der Ballastierung	22
5.3. Wartung, Instandhaltung, Lagerung und Reinigung	22
5.4. Prüfungen an den Gerüstbauteilen	23
6. Ersatzteile	24
7. Zubehör	25
Notizen	28

1. Allgemeines

1.1. Einleitung

Die vorliegende Aufbau- und Verwendungsanleitung ist nur für die in dieser Aufbau und Verwendungsanleitung beschriebenen Gerüste gültig.

Die in dieser Aufbau- und Verwendungsanleitung angegebenen Hinweise für die Sicherheit sowie die Regeln und Verordnungen im Umgang mit Gerüsten liegen im Geltungsbereich der in vorliegender Dokumentation erwähnten Gerüste.

Betreiber müssen in eigener Verantwortung:

- für die Einhaltung der örtlichen, regionalen und nationalen Vorschriften Sorge tragen,
- die in der Aufbau- und Verwendungsanleitung aufgeführten Regelwerke (Gesetze, Verordnungen, Richtlinien usw.) für eine sichere Handhabung beachten,
- sicherstellen, dass die Aufbau- und Verwendungsanleitung dem Betreiberpersonal zur Verfügung steht und die gemachten Angaben wie Hinweise, Warnungen sowie die Sicherheitsbestimmungen in allen Einzelheiten befolgt werden.

1.2. Hersteller

Hersteller, der in vorliegender Dokumentation beschriebenen Gerüste ist die

Firma ZARGES GmbH & Co. KG
Sparte Steigtechnik
Postfach 16 30
82360 Weilheim

Tel.: 08 81 / 68 71 00
Telefax: 08 81 / 68 72 95
E-Mail: zarges@zarges.de
Internet: <http://www.zarges.de>

1.3. Bauartenzulassung

Alle Einzelteile sind vom TÜV-Product Service geprüft. Die hier aufgeführten Komplettgerüste sind statisch überprüft.



1.4. Gewährleistung

Umfang und Zeitraum der Form der Gewährleistung sind in den Verkaufs- und Lieferbedingungen des Herstellers fixiert. Für Gewährleistungsansprüche, die sich aus einer mangelhaften Dokumentation ergeben, ist stets die zum Zeitpunkt der Lieferung gültige Aufbau- und Verwendungsanleitung maßgebend (siehe Abschnitt 1.5). Über die Verkaufs- und Lieferbedingungen hinaus gilt: Es wird keine Gewähr übernommen für Schäden an den gelieferten Gerüsten, die aus einem oder mehreren der nachfolgenden Gründe entstanden sind:

- Unkenntnis oder Nichtbeachtung dieser Aufbau- und Verwendungsanleitung
- Nicht ausreichend qualifiziertes oder unzureichend unterrichtetes Betreiberpersonal
- Verwendung von anderen als Originalersatzteilen.

Der Betreiber hat in eigener Verantwortung dafür zu sorgen,

- dass die Sicherheitsbestimmungen gemäß Abschnitt 5 eingehalten werden,
- dass eine nicht bestimmungsgemäße Verwendung (siehe Abschnitt 1.8) sowie fehlerhaftes Aufstellen und ein unzulässiges Betreiben ausgeschlossen sind und
- dass darüber hinaus eine bestimmungsgemäße Verwendung (siehe Abschnitt 1.7) gewährleistet ist und dass die Gerüste entsprechend den vertraglich vereinbarten Einsatzbedingungen betrieben werden.



1.5. Ausgabedatum

Das Ausgabedatum der vorliegenden deutschsprachigen Aufbau- und Verwendungsanleitung ist der 01. Januar 2008.

1.6. Urheber- und Schutzrechte

- Das Urheberrecht dieser Aufbau- und Verwendungsanleitung verbleibt beim Hersteller.
- Weiter sind alle Rechte vorbehalten, insbesondere für den Fall der Patenterteilung oder Gebrauchsmustereintragung.
- Zuwiderhandlungen, die den o. a. Angaben widersprechen, verpflichten zum Schadenersatz!

1.7. Bestimmungsgemäße Verwendung

Die in vorliegender Aufbau- und Verwendungsanleitung aufgeführten Gerüste dürfen nur gemäß den Vorschriften der EN 1004 und der Modellübersicht dieser Aufbau und Verwendungsanleitung als Gerüst verwendet werden.

1.8. Nicht bestimmungsgemäße Verwendung

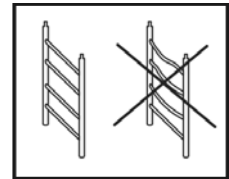
Eine zweckentfremdete Verwendung - also eine Abweichung von den in Abschnitt 1.7 gemachten Angaben der in der vorliegenden Aufbau- und Verwendungsanleitung dokumentierten Gerüste - gilt als nicht bestimmungsgemäße Verwendung im Sinne des ProdSG (Stand vom 1.8.1997). Dies gilt auch für die Missachtung der in der vorliegenden Aufbau- und Verwendungsanleitung angeführten Normen und Richtlinien.

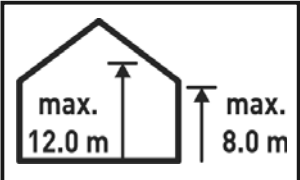
2. Aufbau

2.1. Sicherheitsbestimmungen

1. Für die Standsicherheit, Errichtung und Benutzung der vorbezeichneten Gerüste gelten die Vorschriften der EN 1004 "Fahrbare Arbeitsbühnen".
2. Der Aufbau und die Benutzung der Gerüste darf nur durch Personen erfolgen, die mit dieser Aufbau- und Verwendungsanleitung vertraut sind.
3. Zum Auf- und Abbau des Gerüsts sind mindestens zwei Personen notwendig.

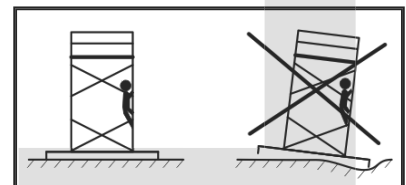
4. Es dürfen nur unbeschädigte und fehlerfreie Originalteile des Gerüstsystems des Herstellers, auf das sich die Prüfbescheinigung bezieht, verwendet werden. Vor der Benutzung der Gerüste sind sämtliche Teile auf richtigen Zusammenbau und ihre Funktionsfähigkeit zu überprüfen.



5.  Die maximalen Plattformhöhen sind gemäß EN-1004 auf 8 m im Freien 12 m in allseits geschlossenen Räumen beschränkt. Bei den in dieser Aufbau- und Verwendungsanleitung beschriebenen Gerüsten beträgt die maximale Plattformhöhe in allseits geschlossenen Räumen 10 m.

6. Das Verwenden von Hebezeugen an dem Gerüst ist unzulässig.
7. Die erste Plattform darf sich in einer Höhe von maximal 4,40 m über dem Boden befinden. Der Abstand zwischen den weiteren Plattformen darf höchstens 4 m betragen. Die Plattformen müssen mindestens 1,70 m auseinander sein.
8. Beim Auf- und Abbau des Gerüsts sind im Abstand von 2 m Plattformen oder Gerüstbohlen als Montagehilfe vollflächig auszulegen. Bei Verwendung von Gerüstbohlen müssen diese an jeder Seite 500 mm über das Gerüst herausreichen. Es ist verboten Geländer und Streben als Standplatz zu verwenden auch nicht für Auf- und Abbau.

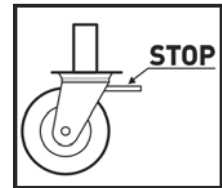
9. Das Aufbauen des Gerüsts ist nur lotrecht auf horizontal ebenem, ausreichend tragfähigem Untergrund zulässig. Gegebenenfalls sind lastverteilende Unterlagen zu verwenden.



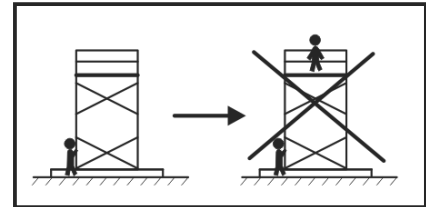
10. Die Benutzung von Fahrbalken, Ballastgewichten, Auslegern und Wandabstandshaltern, zur Gewährleistung der Standsicherheit, sind dieser Aufbau- und Verwendungsanleitung zu entnehmen.
11. Das Arbeiten auf der Arbeitsplattform ist nur mit vollständigem 3-teiligem Seitenschutz, d.h. Geländerrahmen, Knieschutz und umlaufenden Bordbrettern erlaubt. Bei den Zwischenplattformen kann auf Bordbretter verzichtet werden.
12. Das Arbeiten auf mehreren Arbeitsplattformen gleichzeitig ist nicht erlaubt.

13. Bei wandseitigem Aufbau des Gerüsts können zusätzlich zur Ballastierung Wandabstandshalter (Zubehör, Best. Nr. 42920) benutzt werden.
14. Die zulässige Belastbarkeit des Gerüsts beträgt bei gleichmäßig verteilter Last 2,0 kN/m² (gemäß EN 1004 - Gerüstgruppe 3).

15. Alle Lenkrollen sind durch Niederdrücken der Bremshebel festzustellen. Die Bremshebel dürfen nur zum Verfahren gelöst werden.



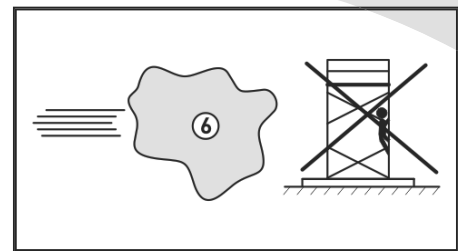
16. Beim Verfahren des Gerüsts dürfen sich weder Personen noch Material oder Werkzeug auf der Plattform befinden. Jeder Anprall ist zu vermeiden. Verfahren des Gerüsts nur in Längs- oder Diagonalrichtung auf fester, ebener und hindernisfreier Aufstellfläche von Hand. Beim Verfahren darf die normale Schrittgeschwindigkeit nicht überschritten werden.



17. Das Verfahren des Gerüsts unter Zuhilfenahme von Fahrzeugen (z. B. Gabelstaplern) ist verboten. Das Gerüst darf weder mit dem Gabelstapler angehoben noch gezogen oder geschoben werden.

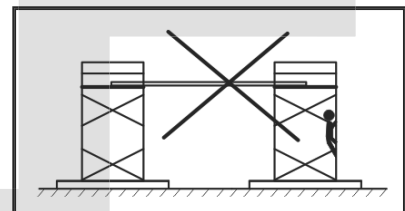
18. Die Fläche, auf der das Gerüst verfahren wird, muss dessen Gewicht aufnehmen können.

19. Bei der Verwendung im Freien oder in offenen Gebäuden ist das Gerüst bei Windstärke über 6 (nach Beaufortskala), bei aufkommendem Sturm und bei Arbeitsende in einen windgeschützten Bereich zu verfahren oder durch andere geeignete Maßnahmen (z. B. Verankern) gegen Umkippen zu sichern. Das Überschreiten der Windstärke 6 (12 m/s) ist an einer spürbaren Hemmung beim Gehen zu erkennen.



20. Bei Verwendung von Verankerungen in Verbindung mit Dübelverbindungen ist das "Merkblatt für das Anbringen der Dübel zur Verankerung von Fassadengerüsten" (zu beziehen bei Carl Heymanns Verlag KG, Luxemburger Straße 449 in 50939 Köln -Bestell-Nr. ZH 1/500) zu beachten.

21. Das Überbrücken von Gerüsten zu Gebäuden durch Bohlen usw. ist nicht zulässig. Das Gerüst darf nicht als Treppenturm verwendet werden, um von dort aus auf andere Konstruktionen zu gelangen.



22. Vor der Nutzung des Gerüsts ist die vertikale Ausrichtung des Gerüsts zu prüfen, ggf. zu korrigieren. Weiterhin ist das Gerüst auf ordnungsgemäßen und vollständigen Aufbau gemäß Abschnitt 2.8. zu überprüfen.

23. Bei der Verwendung von Auslegern müssen diese unter einer Sprosse angebracht werden. Die Verdrehsicherungen der Ausleger müssen immer angebracht sein.

2.2. Verhalten bei Arbeiten an elektrischen Anlagen mit dem Gerüst

Das Arbeiten an oder in der Nähe von ungeschützten spannungsführenden Anlagen darf unter Verwendung des Gerüsts nicht durchgeführt werden, wenn nicht

- der Anlagenteil freigeschaltet ist,
- der Anlagenteil gegen Wiedereinschalten gesichert ist,
- Spannungsfreiheit im Anlagenteil festgestellt ist,
- der Anlagenteil mittels Erdungsschiene kurzgeschlossen ist und
- der Anlagenteil gegen benachbarte spannungsführende Teile abgeschränkt ist.

2.3. Mitgeltende Sicherheitshinweise

Für die Prüfung, den Aufbau und die Nutzung des Gerüsts gelten die Bestimmungen der

- BGI 663 " Handlungsanleitung für den Umgang mit Arbeits- und Schutzgerüsten"

Für die Verwendung von elektrischen Geräten auf dem Gerüst gelten die Bestimmungen der BGR 165 und der BGI 594 (vormals ZH 1/228) "Sicherheitsregeln für den Einsatz von elektrischen Betriebsmitteln bei erhöhter elektrischer Gefährdung".

2.4. Technische Daten

Strebenfreies Fahrgerüst, normale Ausführung 0.75 m x 1.8 m / 2.5 m / 3.0 m

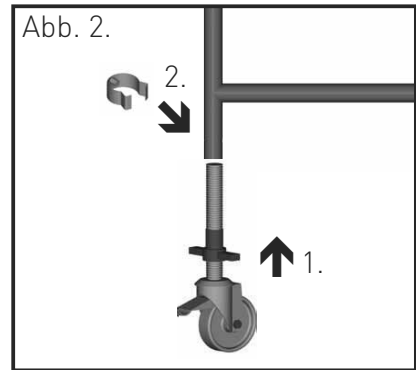
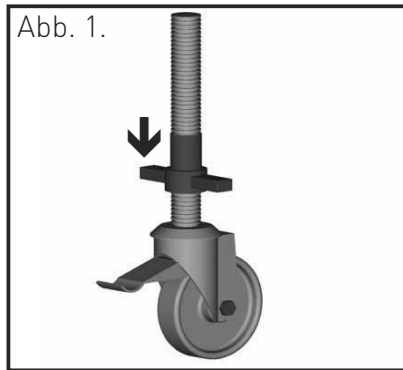
Zugelassen nach EN 1004	Gerüstgruppe 3
Zulässige Belastung nach Gerüstgruppe 3	200 kg/m ²
Gesamtbelastung des Gerüsts maximal	270 kg / 375 kg / 450 kg
Belastbarkeit der Plattform maximal	270 kg / 375 kg / 450 kg
Maximale Plattformhöhe	8.40 m
Maximale Gerüsthöhe	9.40 m
Maximale Arbeitshöhe	10.40 m

Strebenfreies Fahrgerüst, breite Ausführung 1.35 m x 1.8 m / 2.5 m / 3.0 m

Zugelassen nach EN 1004	Gerüstgruppe 3
Zulässige Belastung nach Gerüstgruppe 3	200 kg/m ²
Gesamtbelastung des Gerüsts maximal	486 kg / 675 kg / 810 kg
Belastbarkeit der Plattform maximal	486 kg / 675 kg / 810 kg
Maximale Plattformhöhe	8.40 m
Maximale Gerüsthöhe	9.40 m
Maximale Arbeitshöhe	10.40 m

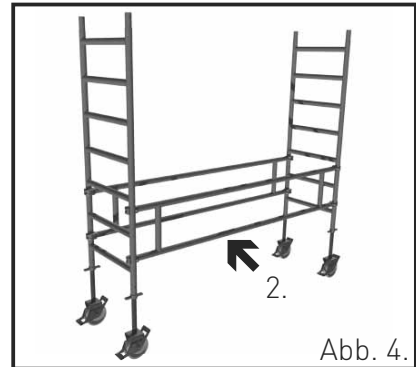
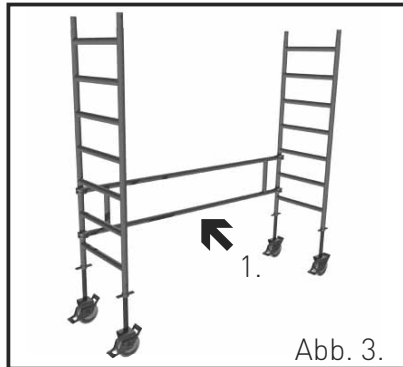
2.5. Allgemeine Aufbauvorschriften

1. Montage Lenkrolle, mit Spindel an Aufsteckrahmen



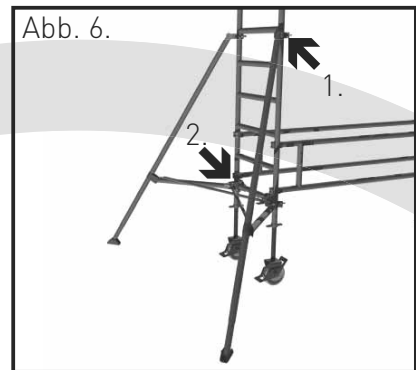
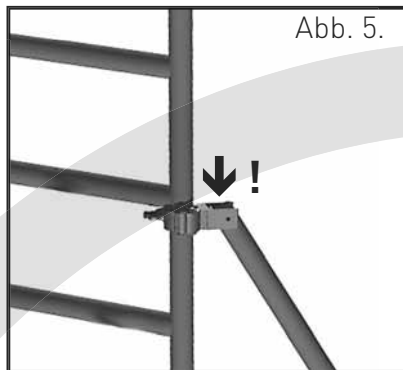
2. Anbringen Hilfgeländer

Die beiden Geländer werden für einen leichteren Aufbau an den beiden Aufsteckrahmen angebracht. Diese werden am Ende des Aufbaus entfernt und an Ihren ursprünglich gedachten Ort versetzt.

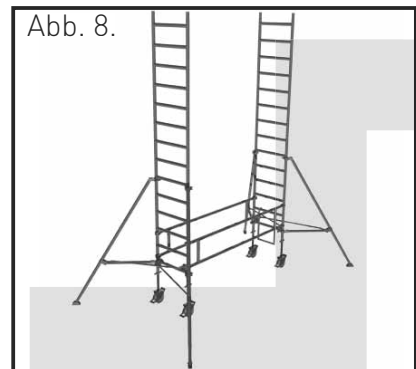
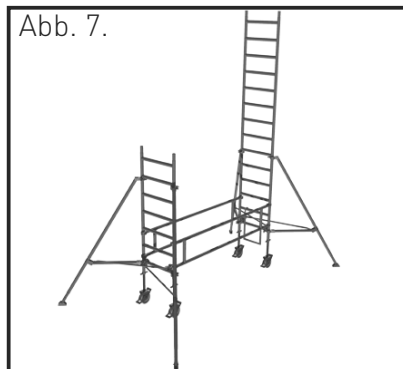


3. Montage Ausleger

Befestigung der oberen Kupplung der Ausleger muss dringend aufgrund von statischen Erfordernissen **unter** der Sprosse (6-te oder 7-te Sprosse von unten) erfolgen. Es ist weiterhin dringend darauf zu achten, dass alle Ausleger Bodenkontakt haben!

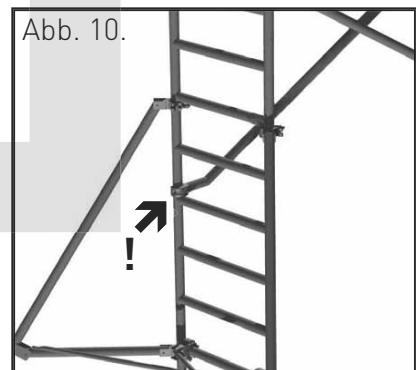
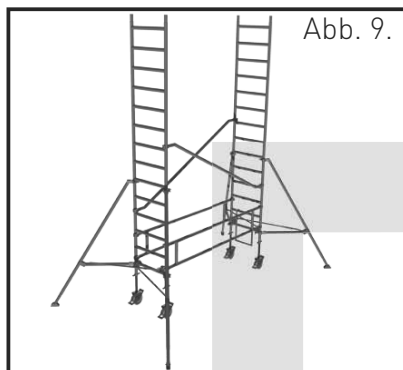


4. Montage weitere Aufsteckrahmen.



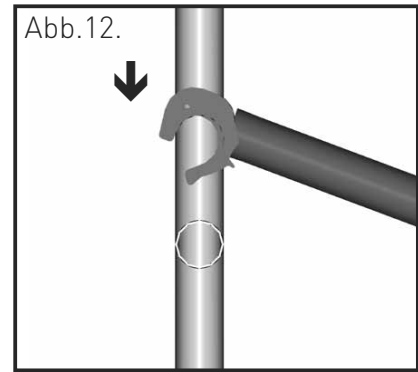
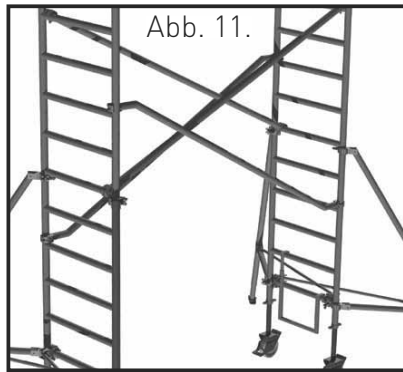
5. Montage Plattformdiagonale

Die beiden Plattformdiagonalen immer direkt **über der 4.-ten Sprosse** von unten an bringen. Dabei werden die Plattformdiagonalen immer von innen nach aussen angebracht.



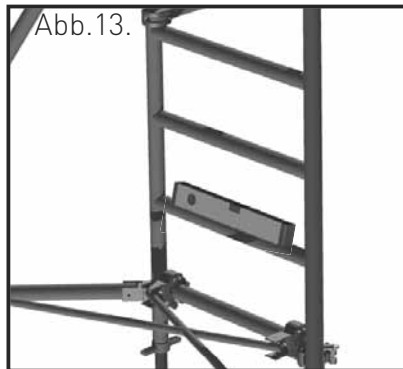
6. Montage Diagonalstreben

Die Diagonalstreben werden je nach Gerüsthöhe wie in Kapitel 2.10 beschrieben eingesetzt.



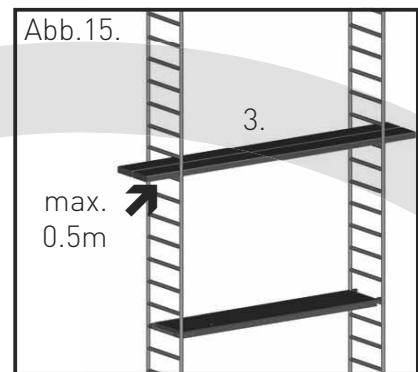
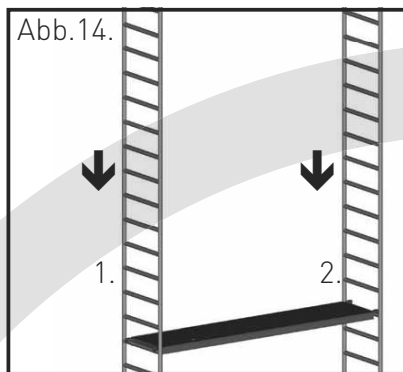
7. Ausrichten des Gerüsts

Nach dem Aufbau des Grundmoduls muss dieses mittels einer Wasserwaage ausgerichtet werden. Sollte das Gerüst erst nach dem Aufbau an seinen Einsatzort verschoben werden, ist eine erneute Überprüfung der Ausrichtung am Standort zwingend erforderlich.



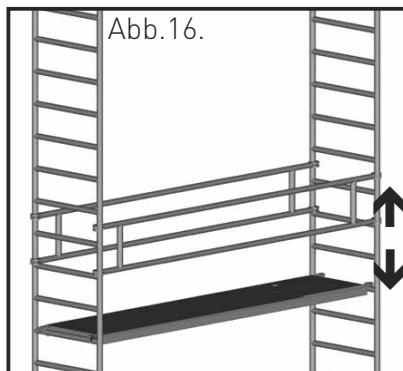
8. Montage Plattformen

Als Montagehilfe müssen Gerüstbohlen oder Plattformen eingebaut werden. Die Plattform dient als Standplatz für den weiteren Aufbau (vgl. Abs. 2.1 Nr. 7). Nach Fertigstellung des Gerüsts müssen alle Montagehilfen (Gerüstbohlen u.ä.) entfernt werden.

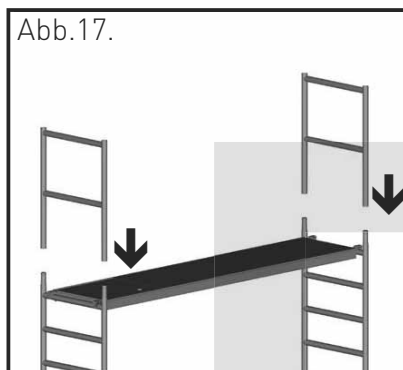


9. Montage Geländer an Zwischenplattform

(nur bei Gerüsten ab einer Arbeitshöhe von 7,60m)



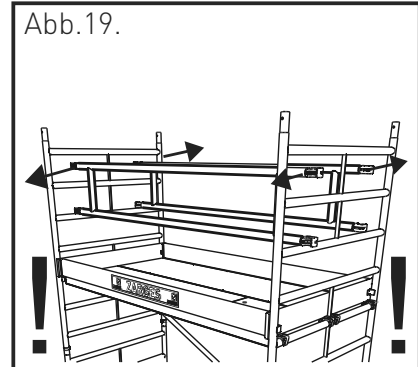
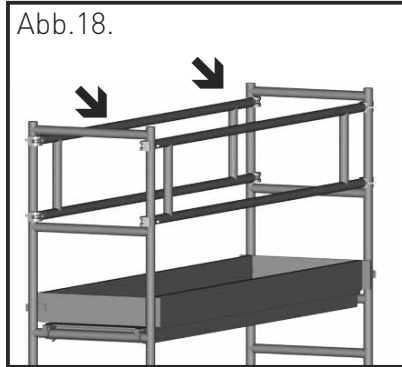
10. Montage Geländerrahmen (oberste Plattform)



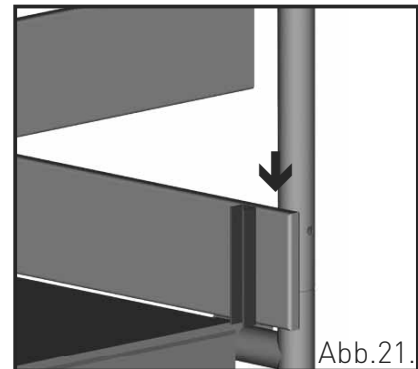
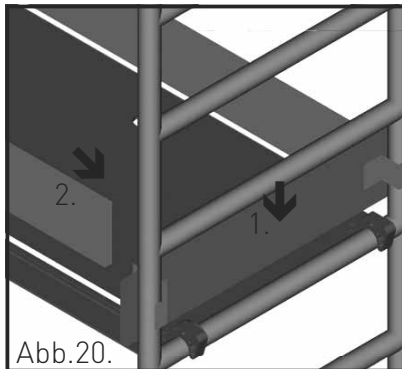
11. Montage Geländer an Arbeitsplattform

Hilfsgeländer aus Pkt 2. entfernen und oben einsetzen. Anbringung der Geländer erfolgt von innen nach aussen.

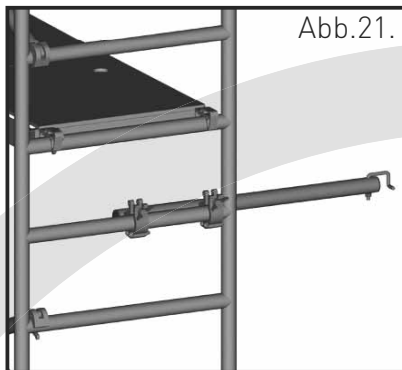
Achtung!: mit den Klauen von innen nach aussen zeigen an den Aufsteck- und Geländerrahmen einrasten lassen.



12. Montage Bordbretter
 (Längsbord, Querbord)



13. Montage Wandanker

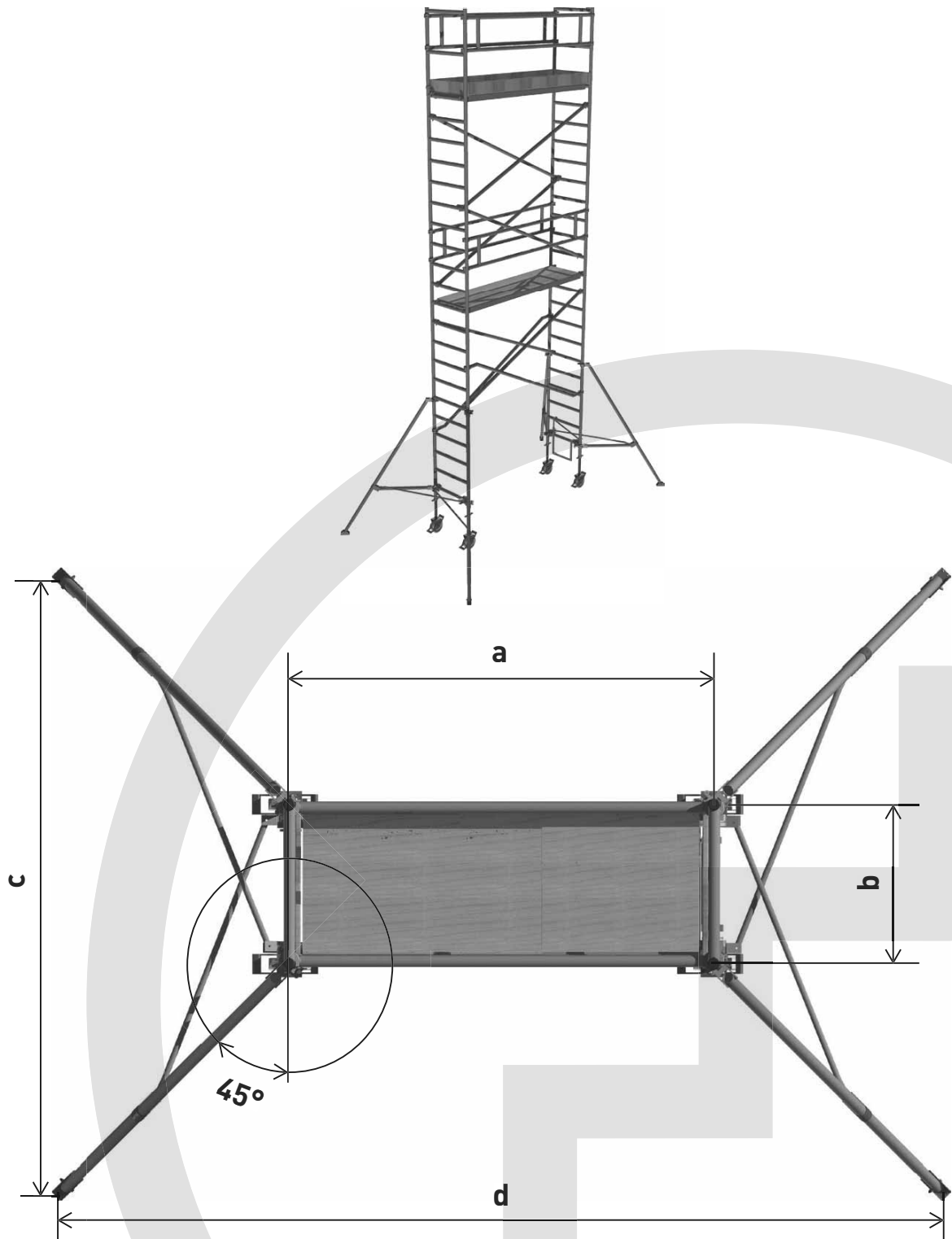


Wichtiger Hinweis!

Bitte prüfen Sie vor dem Besteigen des Gerüsts unbedingt nochmals die waagerechte Ausrichtung sowie den Bodenkontakt aller vier Ausleger, da diese für einen sicheren Stand unabdingbar sind.

2.6. Grundmaße

breite	0.75m			1.35m		
länge	1.8m	2.5m	3.0m	1.8m	2.5m	3.0m
a	1.8m	2.5m	3.0	1.8m	2.5m	3.0m
b	0.75m	0.75m	0.75m	1.35m	1.35m	1.35m
c	2.5m	2.5m	2.5m	3.25m	3.25m	3.25m
d	2.8m	3.5m	4.0m	2.8m	3.5m	4.0m



2.7. Kennzeichnung



Typenschild

Art.-Nr.

max. zul. Belastung

max. Plattformhöhe

510429690000

42969 ZARGES

4 003866 429691

1 2 3 4 5 6 7 8 9 10 11 12 06

EAN - code

510429140000

ZARGES

42942

TUV PRODUCT SERVICE GS

EN-1004

2006

Gerüstgruppe
Scaffolding
category
Classe
d'échafaudage

3

200 kg/m²

Plattformhöhe
Platform height
Hauteur plate-forme

D

max. 12,0 m

max. 8,0 m

1 2 3 4 5 6 7 8 9 10 11 12

Achtung:
Vor Inbetriebnahme
Gebrauchsanleitung und
Einsatzbeschränkungen
beachten

Note:
Observe both, the instructions
for use and the operation
instructions before putting
the equipment into operation

Attention:
Avant la mise en oeuvre
observez le mode d'emploi
et les restrictions
d'utilisation

**ZARGES
Z600**

4 003866 429424

2.8. Teileliste inkl. Ballastierung (s. auch 5.2)

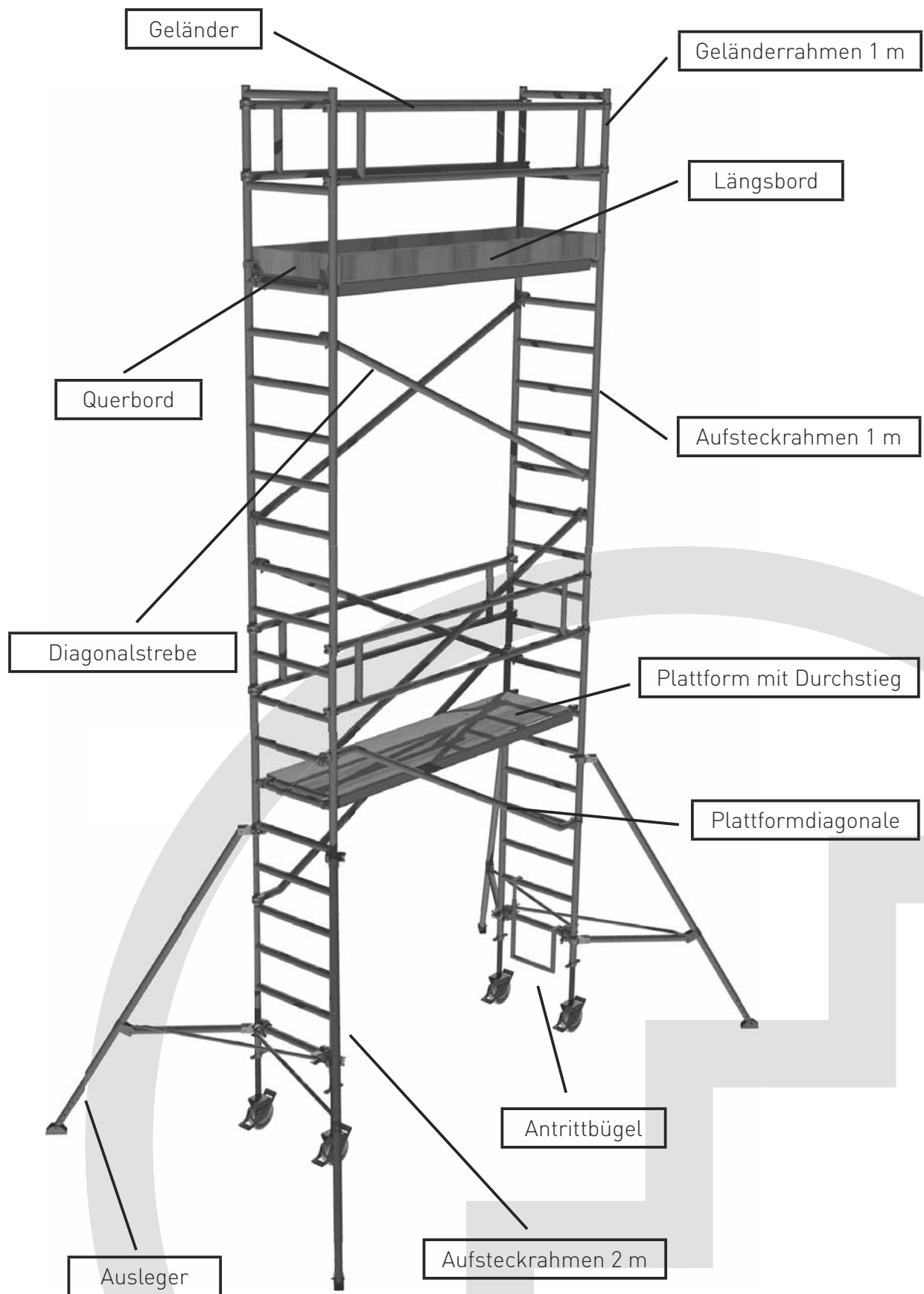
Strebenfreies Fahrgerüst, normale Ausführung																	
Gerüstgröße	Arbeitshöhe ¹⁾	Stückliste	Aufsteckrahmen 1 m	Aufsteckrahmen 2 m	Geländerrahmen 1 m	Geländer	Plattform mit Klappe	Querbord	Längsbord	Diagonallstrebe	Plattformdiagonale	Dreiecksausleger	Lenkrolle Ø200 mm	Antrittsbügel	Ballastierung	Einsatz Innenbereich	Einsatz Außenbereich
ca. [m]	Bestell-Nr.	42905	42904	42906	42955	42931	42913	42943	42937	42978	42926	42917	42940				
0.75 x 1.8	5.80	52030	2	2	2	2	1	2	2	2	2	4	4	1	Anzahl Ballastgewichte pro Lenkrolle; Befestigung am Ausleger	0	0
	6.45	52040	-	4	2	2	1	2	2	4	2	4	4	1		0	0
	7.60	52050	2	4	2	4	2	2	2	4	2	4	4	1		0	0
	8.40	52060	-	6	2	4	2	2	2	6	2	4	4	1		0	2
	9.55	52070	2	6	2	4	2	2	2	8	2	4	4	1		1	7
	10.40	52080	-	8	2	4	2	2	2	8	2	4	4	1		1	X
ca. [m]	Bestell-Nr.	42905	42904	42906	42956	42910	42913	42914	42908	42979	42926	42917	42940		42912		
0.75 x 2.5	5.80	52130	2	2	2	2	1	2	2	2	2	4	4	1	Anzahl Ballastgewichte pro Lenkrolle; Befestigung am Ausleger	0	0
	6.45	52140	-	4	2	2	1	2	2	4	2	4	4	1		0	0
	7.60	52150	2	4	2	4	2	2	2	4	2	4	4	1		0	0
	8.40	52160	-	6	2	4	2	2	2	6	2	4	4	1		0	1
	9.55	52170	2	6	2	4	2	2	2	8	2	4	4	1		0	5
	10.40	52180	-	8	2	4	2	2	2	8	2	4	4	1		1	X
ca. [m]	Bestell-Nr.	42905	42904	42906	42957	42933	42913	42944	42938	42980	42926	42917	42940		42912		
0.75 x 3.0	5.80	52230	2	2	2	2	1	2	2	2	2	4	4	1	Anzahl Ballastgewichte pro Lenkrolle; Befestigung am Ausleger	0	0
	6.45	52240	-	4	2	2	1	2	2	4	2	4	4	1		0	0
	7.60	52250	2	4	2	4	2	2	2	4	2	4	4	1		0	1
	8.40	52260	-	6	2	4	2	2	2	6	2	4	4	1		0	8
	9.55	52270	2	6	2	4	2	2	2	8	2	4	4	1		0	X
	10.40	52280	-	8	2	4	2	2	2	8	2	4	4	1		0	X

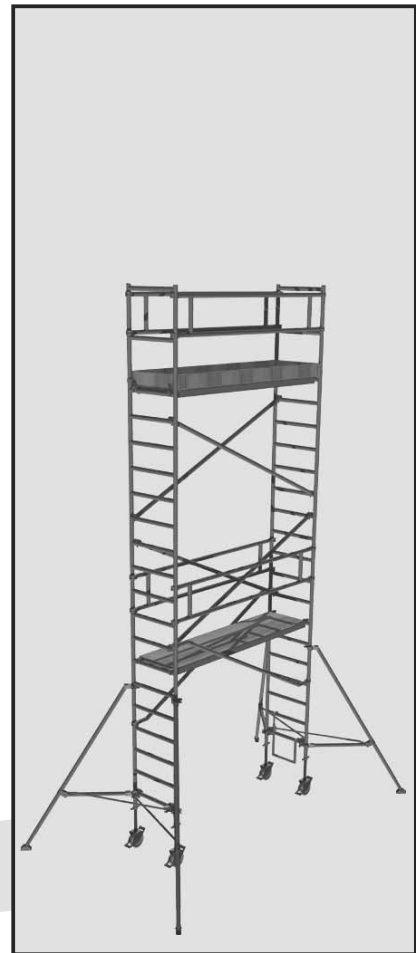
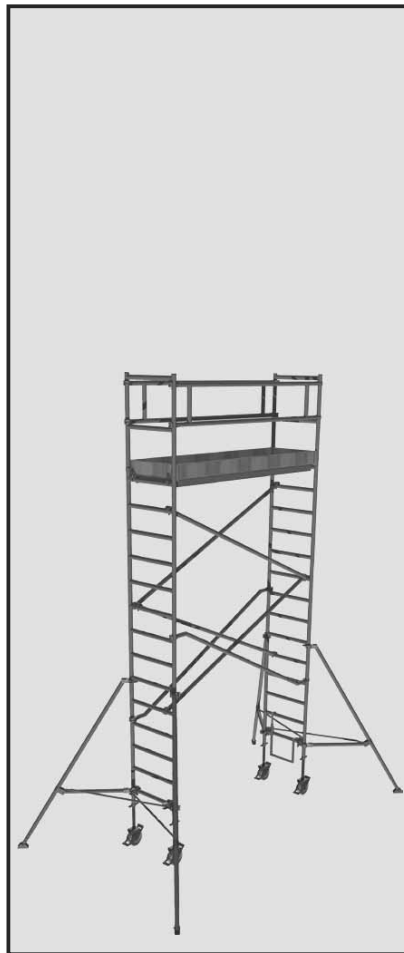
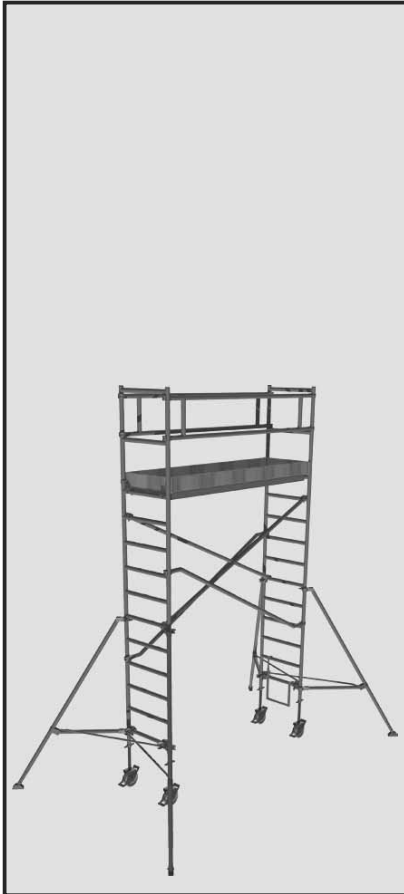
¹⁾ Bei max. ausgespindelten Lenkrollen 42917 (Verstellbereich: 0.30 m) Ballastvorschriften in der Aufbau- und Verwendungsanleitung beachten!
X: nicht zulässig!

Strebenfreies Fahrgerüst, breite Ausführung																		
Gerüstgröße	Arbeitshöhe ¹⁾	Stückliste	Aufsteckrahmen 1 m	Aufsteckrahmen 2 m	Geländerrahmen 1 m	Geländer	Plattform mit Klappe	Plattform ohne Klappe	Querbord	Längsbord	Diagonalstrebe	Plattformdiagonale	Dreiecksausleger	Lenkrolle Ø200 mm	Antrittsbügel	Ballastierung	Einsatz Innenbereich	Einsatz Außenbereich
ca. [m]	Bestell-Nr.	42902	42901	42903	42955	42931	42932	42911	42943	42937	42978	42926	42917	42940				
1.35 x 1.8	5.80	52330	2	2	2	2	1	1	2	2	2	2	4	4	1	Anzahl Ballastgewichte pro Lenkrolle; Befestigung am Ausleger	0	0
	6.45	52340	-	4	2	2	1	1	2	2	4	2	4	4	1		0	0
	7.60	52350	2	4	2	4	2	2	2	2	4	2	4	4	1		0	1
	8.40	52360	-	6	2	4	2	2	2	2	6	2	4	4	1		0	2
	9.55	52370	2	6	2	4	2	2	2	2	8	2	4	4	1		0	3
	10.40	52380	-	8	2	4	2	2	2	2	8	2	4	4	1		0	X
ca. [m]	Bestell-Nr.	42902	42901	42903	42956	42910	42930	42911	42914	42908	42979	42926	42917	42940		42912		
1.35 x 2.5	5.80	52430	2	2	2	2	1	1	2	2	2	2	4	4	1	Anzahl Ballastgewichte pro Lenkrolle; Befestigung am Ausleger	0	0
	6.45	52440	-	4	2	2	1	1	2	2	4	2	4	4	1		0	0
	7.60	52450	2	4	2	4	2	2	2	2	4	2	4	4	1		0	0
	8.40	52460	-	6	2	4	2	2	2	2	6	2	4	4	1		0	0
	9.55	52470	2	6	2	4	2	2	2	2	8	2	4	4	1		0	2
	10.40	52480	-	8	2	4	2	2	2	2	8	2	4	4	1		0	X
ca. [m]	Bestell-Nr.	42902	42901	42903	42957	42933	42934	42911	42944	42938	42980	42926	42917	42940		42912		
1.35 x 3.0	5.80	52530	2	2	2	2	1	1	2	2	2	2	4	4	1	Anzahl Ballastgewichte pro Lenkrolle; Befestigung am Ausleger	0	0
	6.45	52540	-	4	2	2	1	1	2	2	4	2	4	4	1		0	0
	7.60	52550	2	4	2	4	2	2	2	2	4	2	4	4	1		0	0
	8.40	52560	-	6	2	4	2	2	2	2	6	2	4	4	1		0	0
	9.55	52570	2	6	2	4	2	2	2	2	8	2	4	4	1		0	X
	10.40	52580	-	8	2	4	2	2	2	2	8	2	4	4	1		0	X

¹⁾ Bei max. ausgespindelten Lenkrollen 42917 (Verstellbereich: 0.30 m)
 Ballastvorschriften in der Aufbau- und Verwendungsanleitung beachten!
 X: nicht zulässig!

2.9. Position der Einzelteile

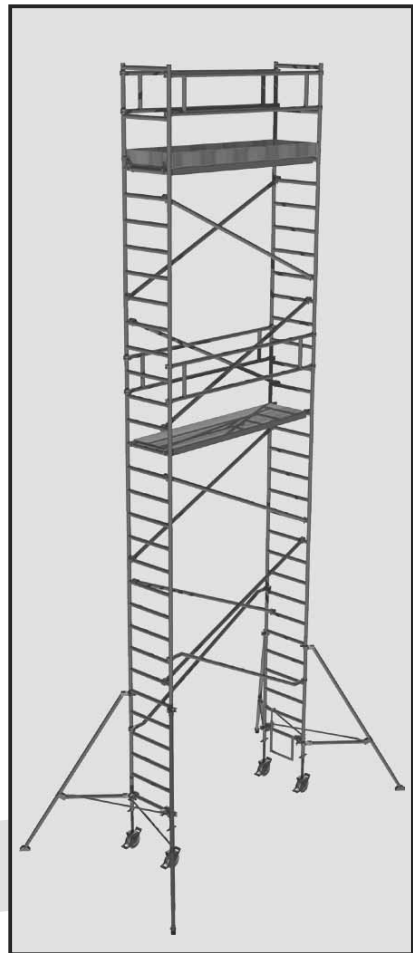
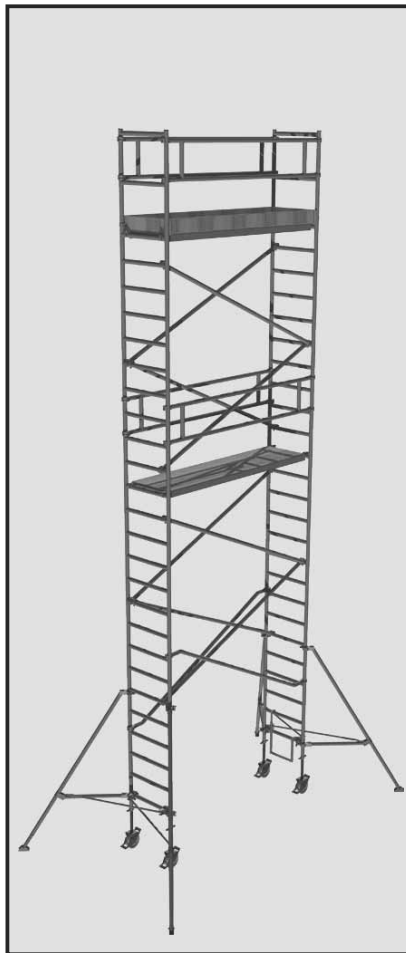
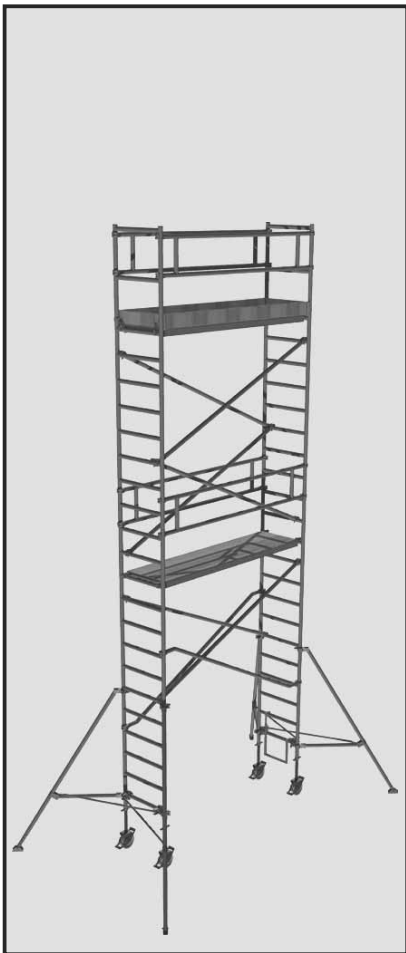


2.10. Aufbauzeichnungen


Bestell-Nr.	52030
Gerüstgröße	0.75x1.80m
Arbeitshöhe	5.80m
Gerüsthöhe	4.80m
Plattformhöhe	3.80m
Gewicht	130.6kg
Bestell-Nr.	52130
Gerüstgröße	0.75x2.50m
Arbeitshöhe	5.80m
Gerüsthöhe	4.80m
Plattformhöhe	3.80m
Gewicht	140.7kg
Bestell-Nr.	52230
Gerüstgröße	0.75x3.00m
Arbeitshöhe	5.80m
Gerüsthöhe	4.80m
Plattformhöhe	3.80m
Gewicht	152.1kg

Bestell-Nr.	52040
Gerüstgröße	0.75x1.80m
Arbeitshöhe	6.45m
Gerüsthöhe	5.45m
Plattformhöhe	4.45m
Gewicht	141.2kg
Bestell-Nr.	52140
Gerüstgröße	0.75x2.50m
Arbeitshöhe	6.45m
Gerüsthöhe	5.45m
Plattformhöhe	4.45m
Gewicht	152.1kg
Bestell-Nr.	52240
Gerüstgröße	0.75x3.00m
Arbeitshöhe	6.45m
Gerüsthöhe	5.45m
Plattformhöhe	4.45m
Gewicht	164.3kg

Bestell-Nr.	52050
Gerüstgröße	0.75x1.80m
Arbeitshöhe	7.60m
Gerüsthöhe	6.60m
Plattformhöhe	5.60m
Gewicht	172.8kg
Bestell-Nr.	52150
Gerüstgröße	0.75x2.50m
Arbeitshöhe	7.60m
Gerüsthöhe	6.60m
Plattformhöhe	5.60m
Gewicht	190.4kg
Bestell-Nr.	52250
Gerüstgröße	0.75x3.00m
Arbeitshöhe	7.60m
Gerüsthöhe	6.60m
Plattformhöhe	5.60m
Gewicht	210.4kg

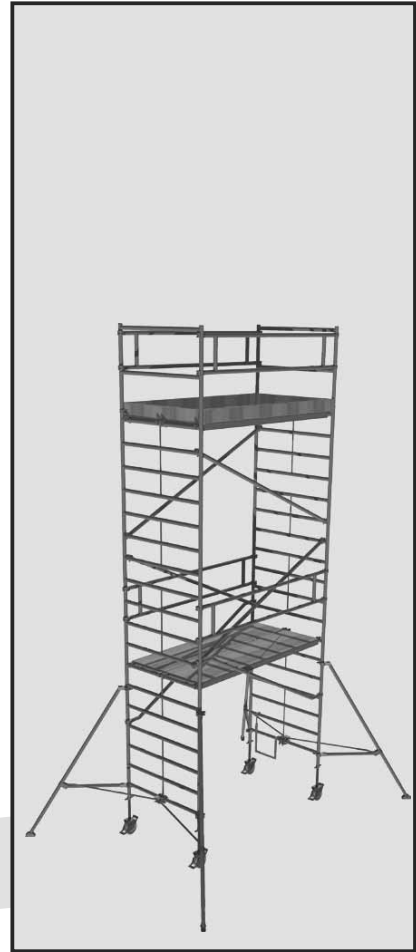
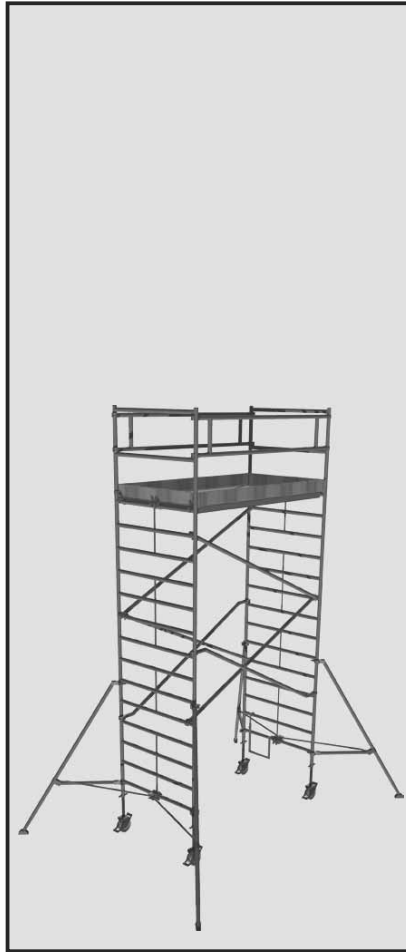
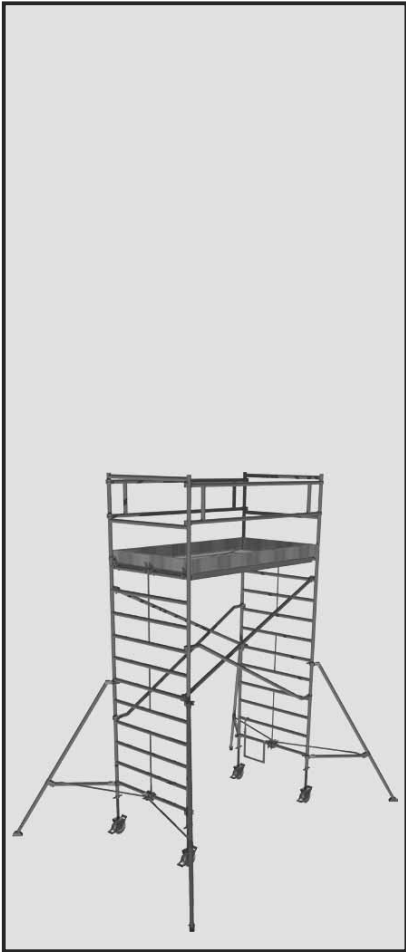


Bestell-Nr.	52060
Gerüstgröße	0.75x1.80m
Arbeitshöhe	8.40m
Gerüsthöhe	7.40m
Plattformhöhe	6.40m
Gewicht	183.4kg
Bestell-Nr.	52160
Gerüstgröße	0.75x2.50m
Arbeitshöhe	8.40m
Gerüsthöhe	7.40m
Plattformhöhe	6.40m
Gewicht	201.8kg
Bestell-Nr.	52260
Gerüstgröße	0.75x3.00m
Arbeitshöhe	8.40m
Gerüsthöhe	7.40m
Plattformhöhe	6.40m
Gewicht	222.6kg

Bestell-Nr.	52070
Gerüstgröße	0.75x1.80m
Arbeitshöhe	9.55m
Gerüsthöhe	8.55m
Plattformhöhe	7.55m
Gewicht	196.6kg
Bestell-Nr.	52170
Gerüstgröße	0.75x2.50m
Arbeitshöhe	9.55m
Gerüsthöhe	8.55m
Plattformhöhe	7.55m
Gewicht	215.8kg
Bestell-Nr.	52270
Gerüstgröße	0.75x3.00m
Arbeitshöhe	9.55m
Gerüsthöhe	8.55m
Plattformhöhe	7.55m
Gewicht	237.4kg

Bestell-Nr.	52080
Gerüstgröße	0.75x1.80m
Arbeitshöhe	10.40m
Gerüsthöhe	9.40m
Plattformhöhe	8.40m
Gewicht	202.0kg
Bestell-Nr.	52180
Gerüstgröße	0.75x2.50m
Arbeitshöhe	10.40m
Gerüsthöhe	9.40m
Plattformhöhe	8.40m
Gewicht	221.2kg
Bestell-Nr.	52280
Gerüstgröße	0.75x3.00m
Arbeitshöhe	10.40m
Gerüsthöhe	9.40m
Plattformhöhe	8.40m
Gewicht	242.8kg

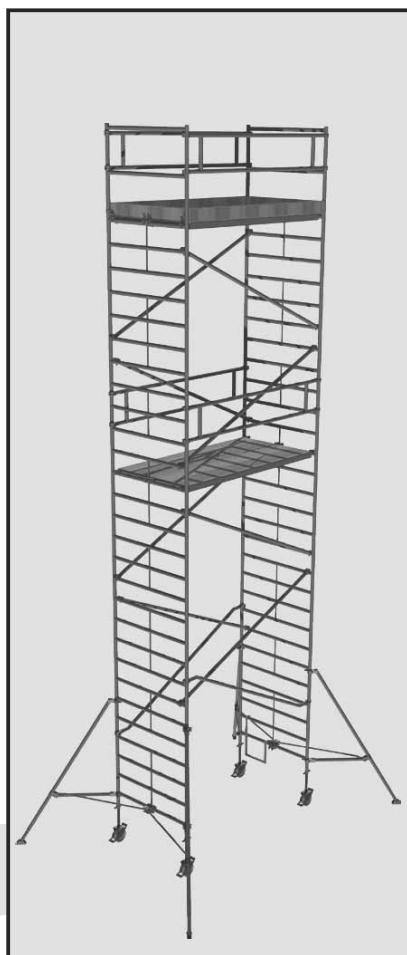
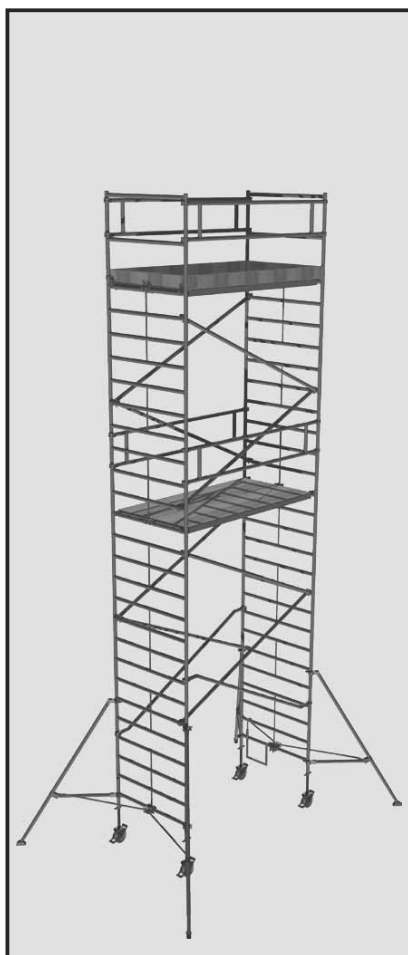
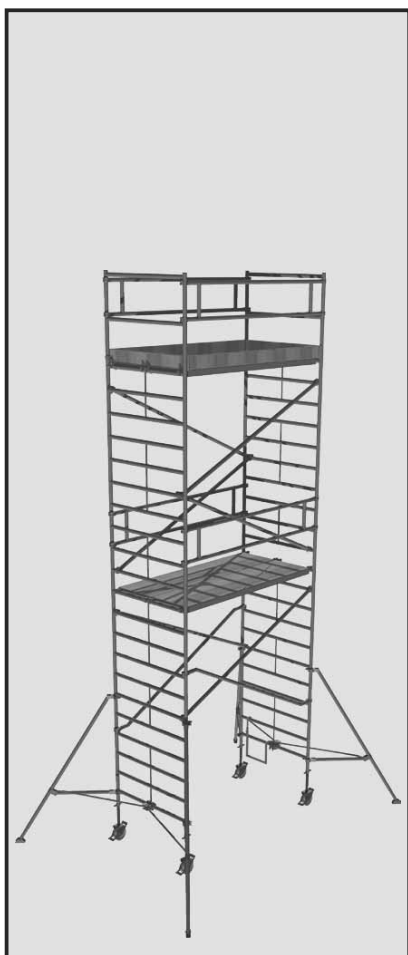




Bestell-Nr.	52330
Gerüstgröße	1.35x1.80m
Arbeitshöhe	5.80m
Gerüsthöhe	4.80m
Plattformhöhe	3.80m
Gewicht	157.1kg
Bestell-Nr.	52430
Gerüstgröße	1.35x2.50m
Arbeitshöhe	5.80m
Gerüsthöhe	4.80m
Plattformhöhe	3.80m
Gewicht	172.0kg
Bestell-Nr.	52530
Gerüstgröße	1.35x3.00m
Arbeitshöhe	5.80m
Gerüsthöhe	4.80m
Plattformhöhe	3.80m
Gewicht	188.0kg

Bestell-Nr.	52340
Gerüstgröße	1.35x1.80m
Arbeitshöhe	6.45m
Gerüsthöhe	5.45m
Plattformhöhe	4.45m
Gewicht	170.5kg
Bestell-Nr.	52440
Gerüstgröße	1.35x2.50m
Arbeitshöhe	6.45m
Gerüsthöhe	5.45m
Plattformhöhe	4.45m
Gewicht	186.2kg
Bestell-Nr.	52540
Gerüstgröße	1.35x3.00m
Arbeitshöhe	6.45m
Gerüsthöhe	5.45m
Plattformhöhe	4.45m
Gewicht	203.0kg

Bestell-Nr.	52350
Gerüstgröße	1.35x1.80m
Arbeitshöhe	7.60m
Gerüsthöhe	6.60m
Plattformhöhe	5.60m
Gewicht	218.6kg
Bestell-Nr.	52450
Gerüstgröße	1.35x2.50m
Arbeitshöhe	7.60m
Gerüsthöhe	6.60m
Plattformhöhe	5.60m
Gewicht	245.8kg
Bestell-Nr.	52550
Gerüstgröße	1.35x3.00m
Arbeitshöhe	7.60m
Gerüsthöhe	6.60m
Plattformhöhe	5.60m
Gewicht	275.0kg



Bestell-Nr.	52360
Gerüstgröße	1.35x1.80m
Arbeitshöhe	8.40m
Gerüsthöhe	7.40m
Plattformhöhe	6.40m
Gewicht	232.0kg
Bestell-Nr.	52460
Gerüstgröße	1.35x2.50m
Arbeitshöhe	8.40m
Gerüsthöhe	7.40m
Plattformhöhe	6.40m
Gewicht	260.0kg
Bestell-Nr.	52560
Gerüstgröße	1.35x3.00m
Arbeitshöhe	8.40m
Gerüsthöhe	7.40m
Plattformhöhe	6.40m
Gewicht	290.0kg

Bestell-Nr.	52370
Gerüstgröße	1.35x1.80m
Arbeitshöhe	9.55m
Gerüsthöhe	8.55m
Plattformhöhe	7.55m
Gewicht	249.0kg
Bestell-Nr.	52470
Gerüstgröße	1.35x2.50m
Arbeitshöhe	9.55m
Gerüsthöhe	8.55m
Plattformhöhe	7.55m
Gewicht	277.8kg
Bestell-Nr.	52570
Gerüstgröße	1.35x3.00m
Arbeitshöhe	9.55m
Gerüsthöhe	8.55m
Plattformhöhe	7.55m
Gewicht	308.6kg

Bestell-Nr.	52380
Gerüstgröße	1.35x1.80m
Arbeitshöhe	10.40m
Gerüsthöhe	9.40m
Plattformhöhe	8.40m
Gewicht	257.2kg
Bestell-Nr.	52480
Gerüstgröße	1.35x2.50m
Arbeitshöhe	10.40m
Gerüsthöhe	9.40m
Plattformhöhe	8.40m
Gewicht	286.0kg
Bestell-Nr.	52580
Gerüstgröße	1.35x3.00m
Arbeitshöhe	10.40m
Gerüsthöhe	9.40m
Plattformhöhe	8.40m
Gewicht	316.8kg

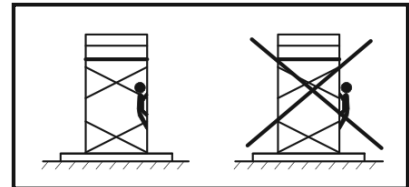
3. Hinweis zum Abbau des Gerüstes

Der Abbau des errichteten Gerüstes erfolgt in umgekehrter Reihenfolge des Aufbaus. Dabei ist zu beachten, dass die für das Montagepersonal notwendigen Plattformen oder Gerüstbohlen vorher wieder als Standplätze zu errichten und dabei vollflächig auszulegen sind. Keinesfalls dürfen Teile des Gerüstes (Streben, Plattformen u.ä.) ausgebaut werden, bevor die darüberliegenden Ebenen nicht vollständig abgebaut sind.

4. Verwendungsvorschriften

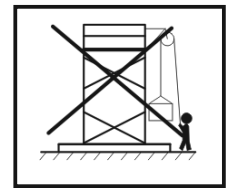
1. Der Aufstieg zur Arbeitsbühne darf nur von innen erfolgen.

2. Es ist unzulässig, sich bei Arbeiten gegen den Seitenschutz zu stemmen.



3. Es ist unzulässig, auf den Belagflächen zu springen.

4. Es dürfen keine horizontalen Lasten erzeugt werden, z. B. durch Arbeiten auf angrenzenden Konstruktionen, die ein Umkippen des Gerüstes bewirken können.



5. Bei der Verwendung der Gerüste in Durchgangsbauwerken, an unverkleideten Gebäuden oder Gebäudeecken sind besonders die Windverhältnisse zu beachten, um ein Umkippen des Gerüstes zu vermeiden.

6. Es ist verboten, die Plattformhöhe durch Verwendung von Leitern, Kisten oder anderen Vorrichtungen zu vergrößern.

7. Werkzeuge und Materialien dürfen nur nach oben hochgereicht werden. Dabei immer das Gewicht der Werkzeuge und Materialien berücksichtigen, um die Arbeitsplattform nicht zu überlasten. Der Hochgebende darf die Last erst loslassen, wenn der Abnehmende die Last sicher in den Händen hält.

8. Gerüste mit Lenkrollen können nach dem Aufbau zum späteren Standort verfahren werden (Bodengefälle darf nicht mehr als 3 % betragen). Jeder Anprall ist zu vermeiden. Nach dem Verfahren ist die Ausrichtung des Gerüstes erneut zu überprüfen.

9. Beim Verfahren des Gerüstes ist stets darauf zu achten, dass keine spannungsführenden Anlagenteile berührt werden.

10. Elektrische Geräte (Bohrmaschinen o. ä.) dürfen nur mit Schutzkleinspannung (48 V), mit Schutztrennung (Trenntrafo) oder wenn sie über einen Fehlerstromschutzschalter mit einem Fehlerstrom 30 mA angeschlossen sind, auf dem Gerüst betrieben werden. Die Vorschriften der BGI 594 (vormals ZH 1/228) müssen angewandt werden.

11. Werkzeuge und Materialien müssen so auf der Arbeitsplattform gelagert werden, dass seitlich 20 cm der Arbeitsplattform als Durchgang frei bleiben.

5. Standsicherheitsvorschriften

5.1. Allgemein

Zur Standsicherheit des Gerüsts sind Fahrbalken sowie Ausleger zuständig. Diese müssen jedoch je nach Einsatzort (Innenbereich / Aussenbereich) zusätzlich ballastiert werden. Die richtige Ballastierung entnehmen Sie bitte den Teilelisten (Pkt. 2.8).

5.2. Befestigung der Ballastierung

Der Anbringungsort und die Menge der Ballastgewichte sind abhängig von der Aufbauart und der Plattformhöhe des Gerüsts werden. Die genaue Menge der Ballastierung entnehmen Sie bitte den Teilelisten in Abschnitt 2.8 (rechten Teil der Tabellen)

Ballastgewichte über die Aufnahmen an den Lenkrollen aufstecken, siehe dazu Abb. unten. Beim Gerüstaufbau sind Ballastgewichte zum Anschrauben (Best.-Nr. 42912) zu verwenden. Die Ballastgewichte sind an die Ausleger zu befestigen (möglichst nach am Fußpunkt).



5.3. Wartung, Instandhaltung, Lagerung und Reinigung

Das Reinigen kann mit Wasser und einem Zusatz von handelsüblichem Reinigungsmittel erfolgen. Bei Verschmutzung durch Farbe kann diese mit Terpentin entfernt werden. Reinigungsmittel dürfen nicht ins Erdreich gelangen, gebrauchte Reinigungsflüssigkeiten müssen gemäß den geltenden Umweltschutzbestimmungen entsorgt werden.

Schmierung der beweglichen Teile

Alle beweglichen Teile (Spindel, Lenkrollenlagerung, Verschlüsse) mit handelsüblichem Öl schmieren. Für den Einsatz im Winter dünnflüssiges Öl verwenden. Überschüssiges Öl abwischen, das Öl darf nicht auf die Trittflächen gelangen - Rutschgefahr. Mit Öl benetzte Putzlappen gemäß den geltenden Umweltschutzbestimmungen entsorgen.

Lagerung

Die Lagerung der Gerüstbauteile muss so erfolgen, dass eine Beschädigung ausgeschlossen ist. Die Gerüstbauteile müssen vor Witterungseinflüssen geschützt gelagert werden. Während des Transportes an den oder vom Lagerort müssen die Gerüstbauteile gegen Verrutschen und Anstoßen sowie Herunterfallen gesichert werden. Beim Verladen dürfen die Gerüstbauteile nicht geworfen werden.

5.4. Prüfungen an den Gerüstbauteilen

Bei Feststellung eines Mangels darf das betroffene Teil nicht mehr verwendet werden.

Aufsteckrahmen

- Auf Verformung, Quetschung und Rissbildung prüfen.

Streben (Diagonal / Geländer)

- Auf Verformung, Quetschung, Rissbildung und Funktion der Verschlüsse prüfen.

Plattform

- Auf Verformung, Quetschung, Rissbildung und Funktion der Verschlüsse prüfen.
- Zustand des Holzes prüfen.
- Durchstiegsklappen auf Funktion prüfen.

Bordbretter

- Zustand des Holzes prüfen.
- Bordbretter auf Rissbildung prüfen.

Lenkrollen

- Rollfähigkeit der Rolle prüfen und Funktion der Bremse auf Roll- und Drehhemmung prüfen.
- Bei Lenkrollen mit Spindel zusätzlich Leichtgängigkeit der Spindel prüfen.
- Ausfallsicherung (Flügelschraube, Fallstecker) am Fahrbalken bzw. Grundrahmen prüfen.

Sicherungsfeder

- Auf Verformung, Quetschung, Rissbildung und richtigen Sitz prüfen

Sollten Sie Informationen wünschen oder sollten besondere Probleme auftreten, die in dieser Aufbau- und Verwendungsanleitung nicht ausführlich genug behandelt werden, können Sie die erforderliche Auskunft direkt beim Hersteller anfordern (siehe Abschnitt 1.2).

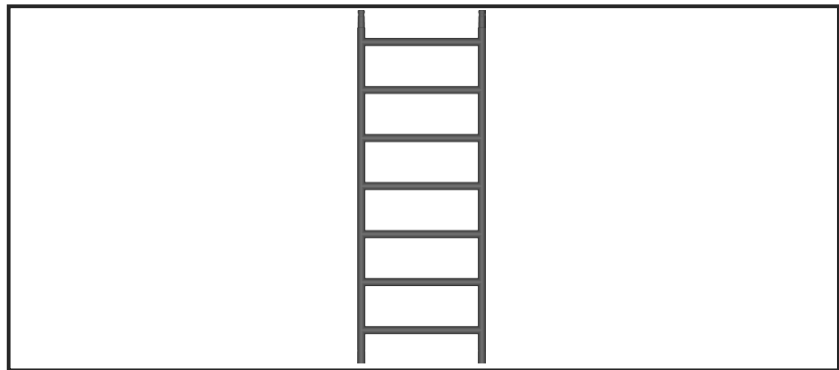
Außerdem weisen wir darauf hin, dass der Inhalt dieser Aufbau- und Verwendungsanleitung nicht Teil einer früheren bestehenden Vereinbarung, Zusage oder eines Rechtsverhältnisses ist oder dieses abändern soll. Sämtliche Verpflichtungen ergeben sich aus dem jeweiligen Kaufvertrag, der auch die vollständige und allein gültige Gewährleistungsregelung enthält (siehe auch Abschnitt 1.4). Diese vertraglichen Gewährleistungsregelungen werden durch die Ausführungen dieser Aufbau- und Verwendungsanleitung weder erweitert noch beschränkt.

Weitergabe sowie Vervielfältigung dieser Unterlage, Verwertung und Mitteilung ihres Inhaltes sind nur mit ausdrücklicher Zustimmung des Herstellers zulässig. Zuwiderhandlungen, die den o.a. Aussagen widersprechen, verpflichten zum Schadenersatz.

6. Ersatzteile

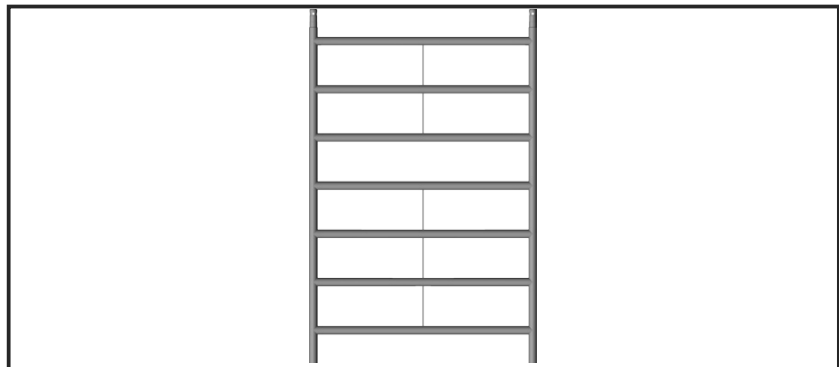
Aufsteckrahmen, normale

0.75 m x 1.12 m	42905
0.75 m x 1.96 m	42904



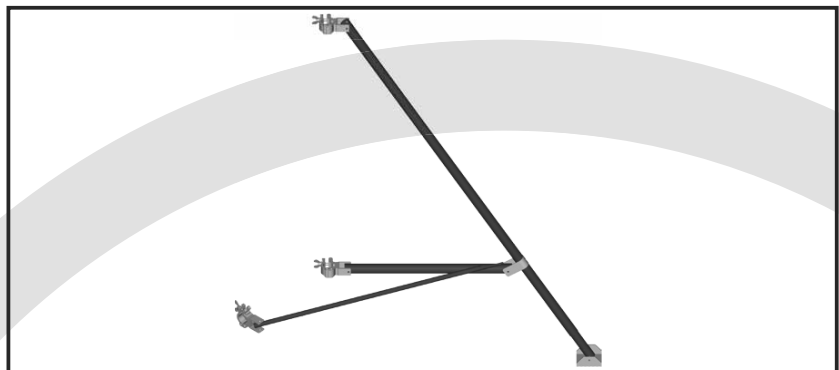
Aufsteckrahmen, breite

1.35 m x 1.12 m	42902
1.35 m x 1.96 m	42901



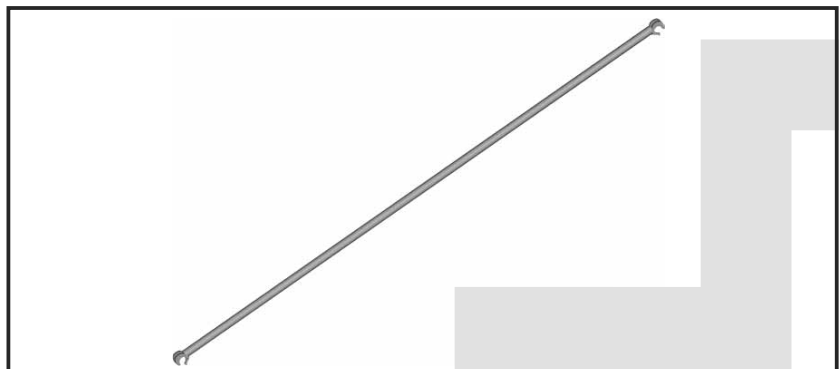
Dreiecksausleger

2.25 m - 2.45 m	42926
-----------------	-------



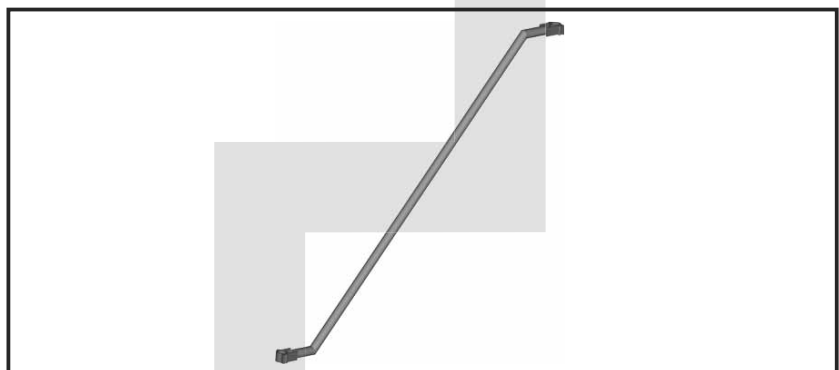
Diagonalstrebe

1.80 m	42937
2.50 m	42908
3.00 m	42938

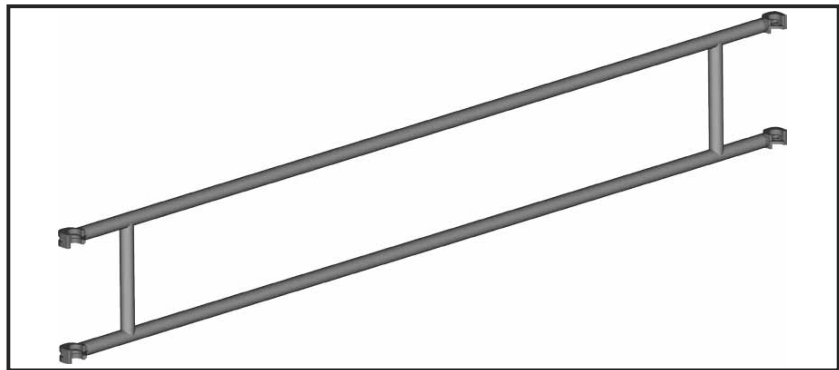


Plattformdiagonale

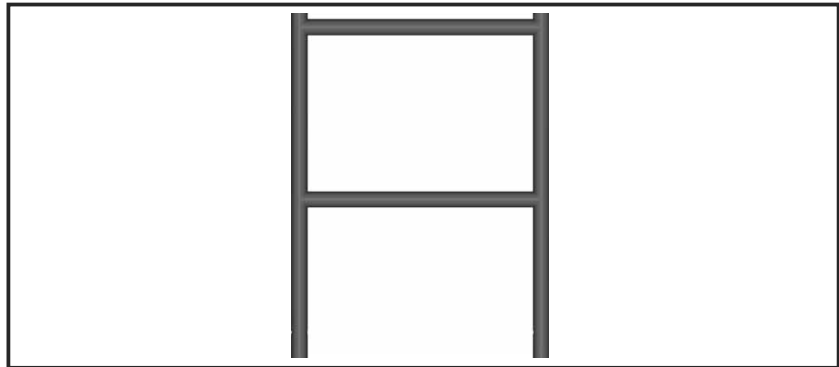
1.80 m	42978
2.50 m	42979
3.00 m	42980



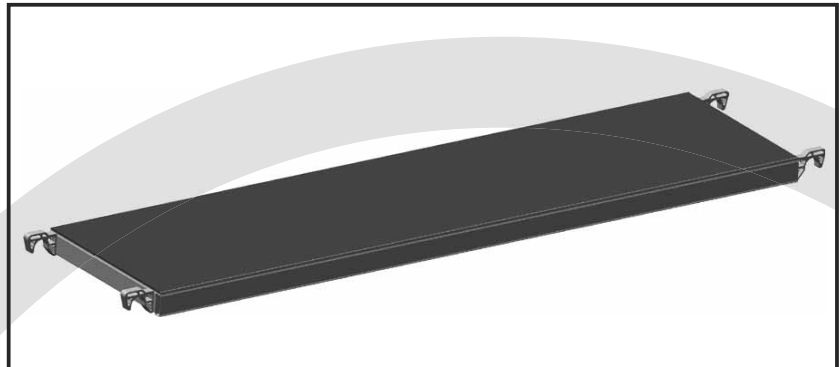
Geländer	
1.80 m	42955
2.50 m	42956
3.00 m	42957



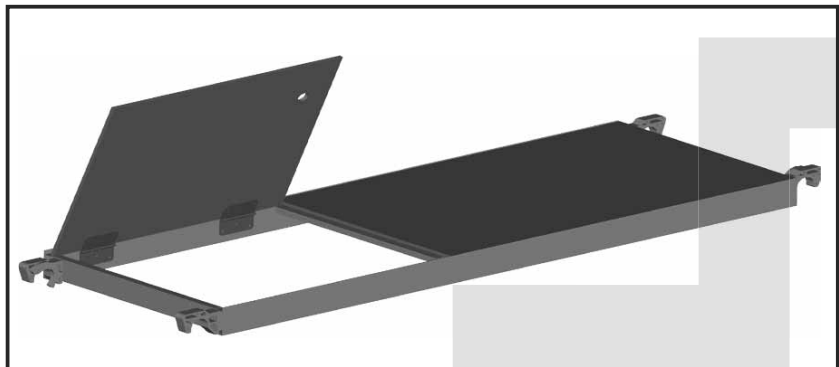
Geländerrahmen	
0.75 m	42906
1.35 m	42903



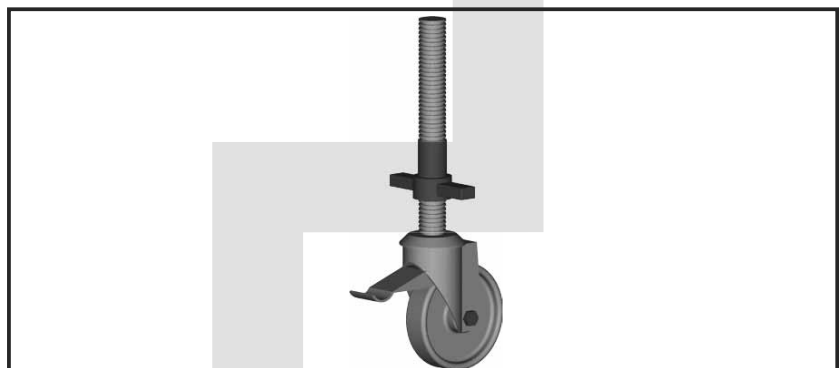
Plattform ohne Klappe	
1.80 m	42932
2.50 m	42930
3.00 m	42934



Plattform mit Klappe	
1.80 m	42931
2.50 m	42910
3.00 m	42933



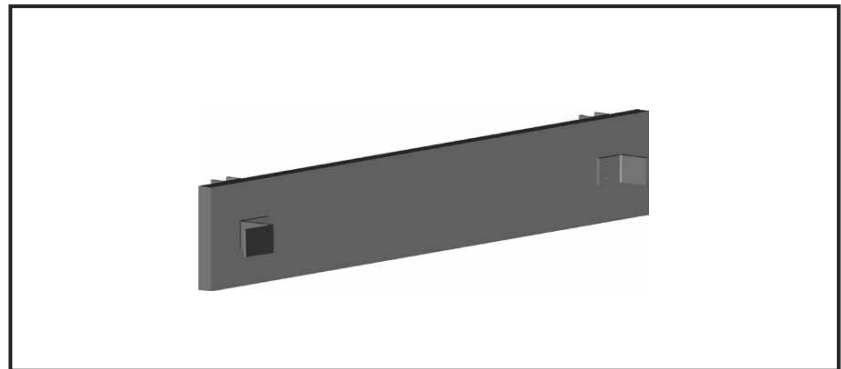
Lenkrollen mit Spindel	
200 mm (Stück)	42917



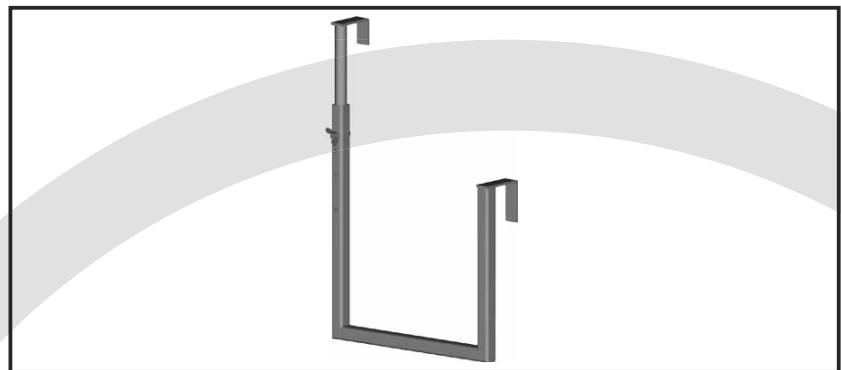
Längsbord	
1.80 m	42943
2.50 m	42914
3.00 m	42944



Querbord	
0.75 m	42913
1.35 m	42911

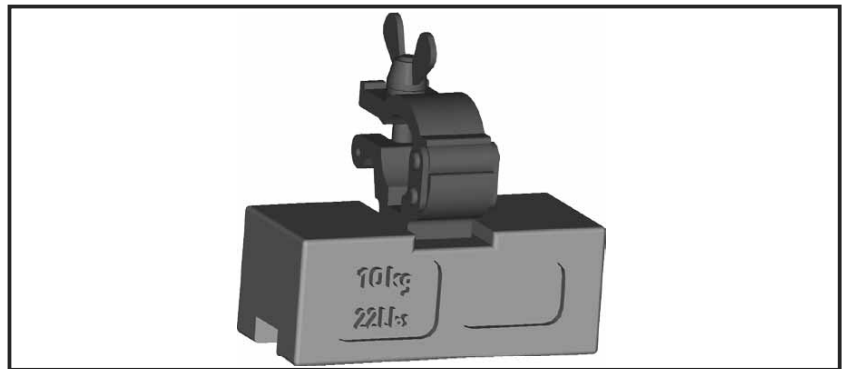


Antrittsbügel	
0.40 m	42940



7. Zubehör

Ballastgewicht	
10 kg	42912



Wandanker	
0.90 m	42920

