

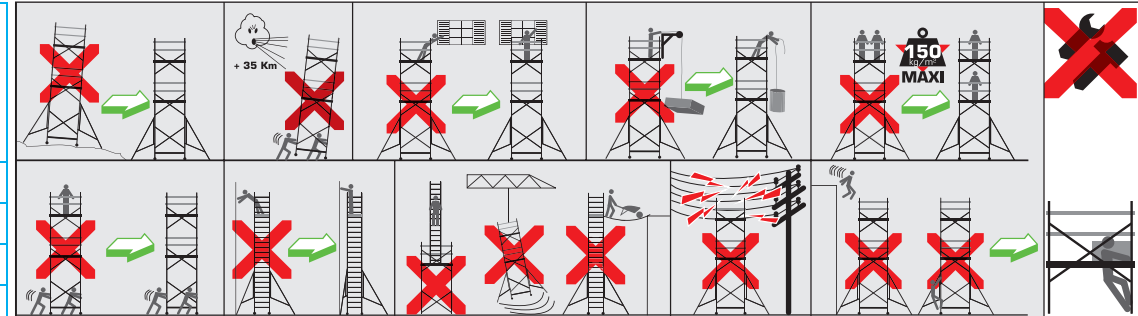
# Z200-AKTIONSGERÜST

EN 1004-3-8/12-D

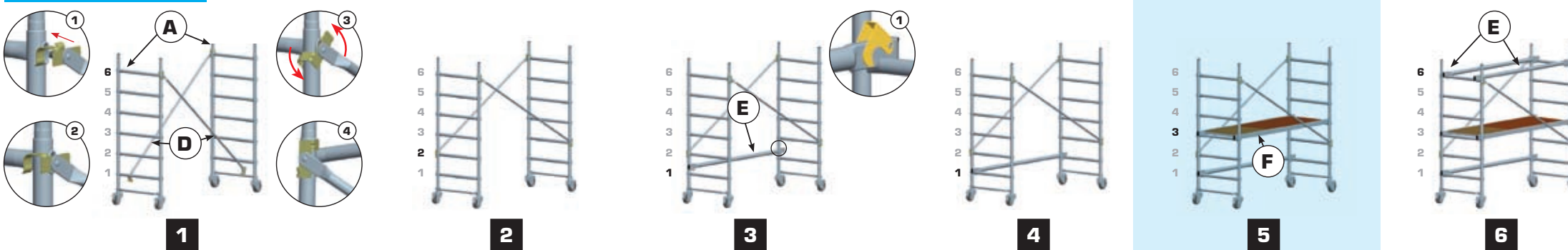


## STÜCKLISTE

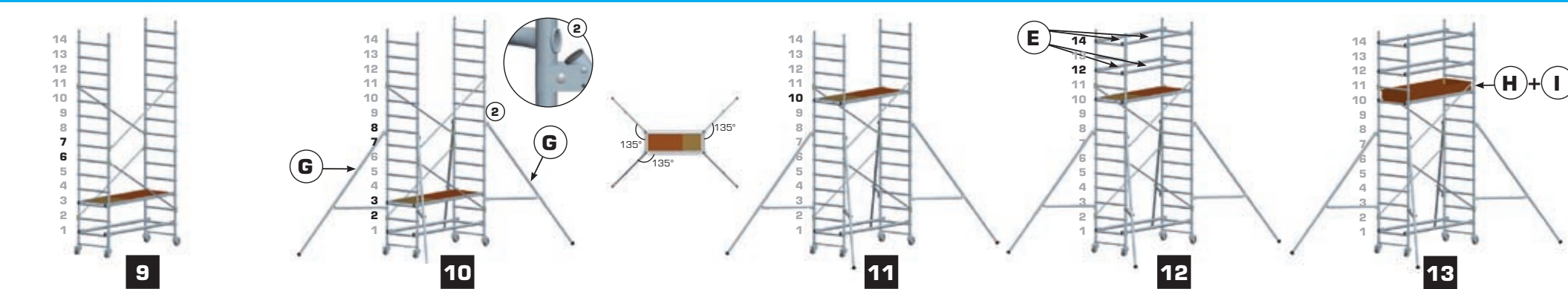
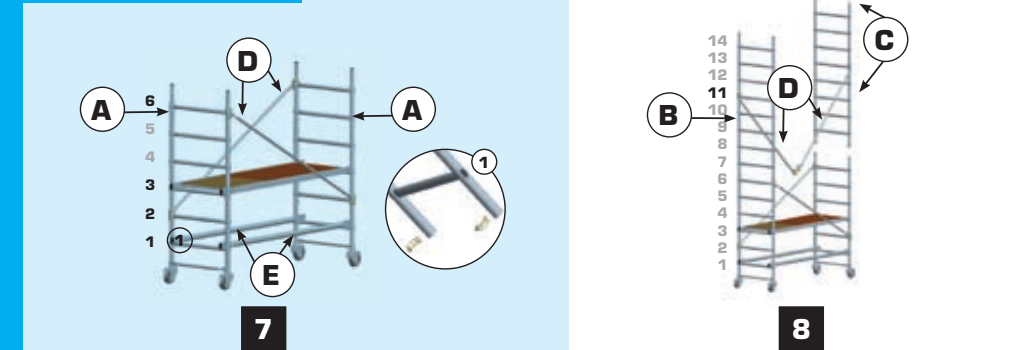
	A	B	C	D	E	F	G	H	I
48200 - 1 M	2	—	—	2	3	1	—	—	—
48290 - 3 M	2	1	2	4	6	1	4	2	2
48291 - 5 M	2	3	2	6	10	2	4	2	2
48292 - 6 M	2	4	2	8	10	2	4	2	2



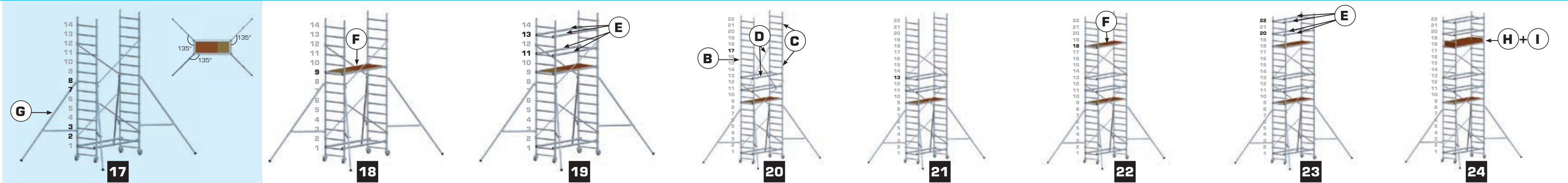
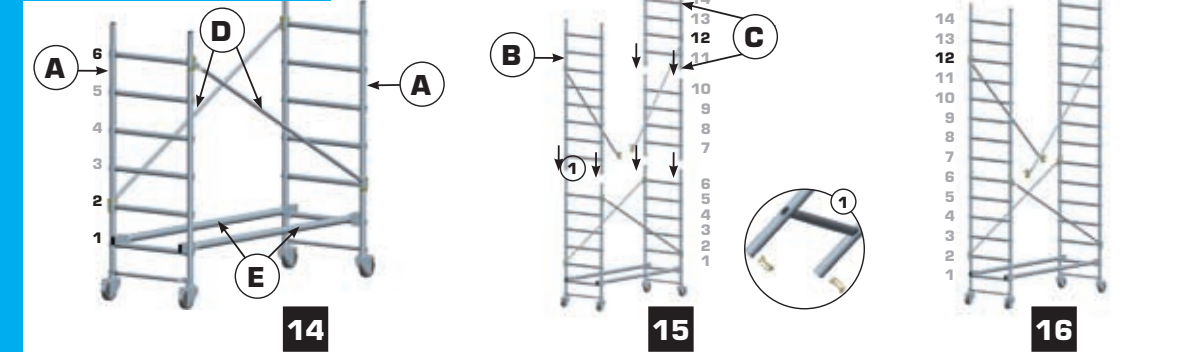
### 48200 Modul 1



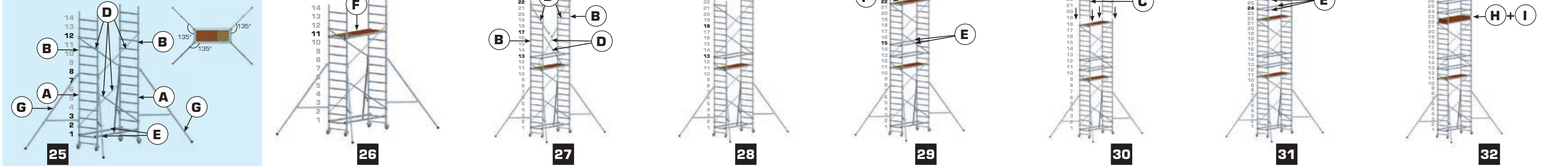
### 48290 Modul 1+2



### 48291 Modul 1+2+3



### 48292 Modul 1+2+3+4



Der Abbau des Gerüsts erfolgt in entgegengesetzter Reihenfolge zum Aufbau. Die beschädigten Teile dürfen keinesfalls verwendet werden.

Zarges GmbH - www.zarges.de

Z200-AKTIONSGERÜST - 61029/187 - Ind.1 - 02/08