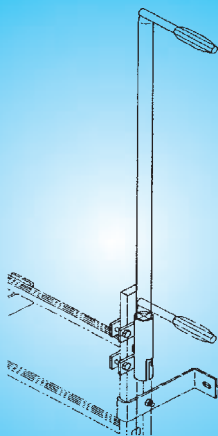




ZARGES



Einbauanleitung für Einstiegshilfen Typ 47212, 47213, 47214 und 47215 Ausgabe 2003

Wichtig:

Diese Einbauanleitung immer mit zur Baustelle geben. Vor Beginn der Einbauarbeiten diese Einbauanleitung genau durchlesen.

INHALTSVERZEICHNIS

SEITE 2	HERSTELLERINFORMATIONEN Technische Daten, Profilskizzen
	BESCHREIBUNG DER EINSTIEGSHILFE Bestelldaten, Standardmaße
SEITE 3	MONTAGE DER EINSTECKHÜLSE
SEITE 4	VERWENDUNG DER EINSTIEGSHILFE

IM LIEFERUMFANG EINER EINSTIEGSHILFE IST ENTHALTEN:

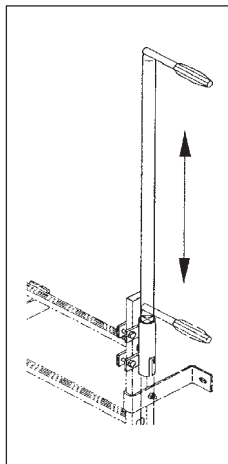
1. 1 Stück Montageanleitung
2. 1 Stück Haltestange mit L-Griff
3. 1 Stück Hülse
4. 1 Stück Arretierungsschraube
5. 1 Satz Befestigungsmaterial

	Stahl, verzinkt, eckig 45 x 45 mm	Edelstahl V4A, rund ø 44 mm		
Best.Nr.:	47212	47213*	47214**	47215***

* Für Holzgröße 50 x 20 mm

** Für Holzgröße 58 x 25 mm

*** Für Holzgröße 60 x 25 mm

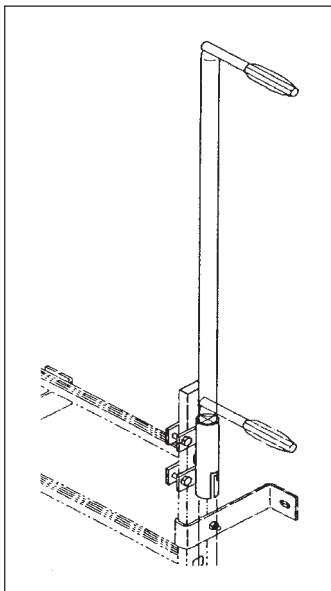


Montage der Einsteckhülse

Einsteckhülse von außen an die oberste Sprosse des Leiterholmes ansetzen. Die Kulissenführung muß nach unten zeigen. Erstes Hutprofil oberhalb der obersten Sprosse anbringen und mit Schrauben M8 x 25, U-Scheiben und Muttern M8 leicht fixieren.

Zweites Hutprofil unterhalb der obersten Sprosse anbringen und Einsteckhülse auf die oberste Sprosse aufliegen lassen.

Alle Schraubverbindungen mit einem Drehmoment von 15 Nm anziehen.



Haltestange mit L-Griff

Die Haltestange wird in der Länge 1.600 mm geliefert (Sonderlängen sind auf Anfrage möglich), dabei ist zu beachten, daß die Haltestange von Oberkante Einstieg (z. B. Straßenfläche) gemessen, mindestens einen Meter herausragt.

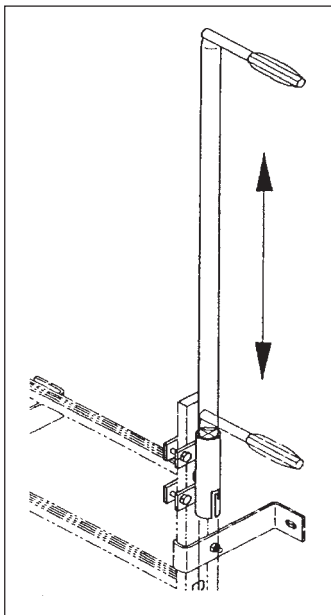
Verwendung der Einstiegshilfe

Die Haltestange hat am unteren Ende eine Aufnahme für die Arretierungsschraube, so daß sie in stationärer Weise eingesetzt werden kann.

- **Stationärer Einsatz**

Haltestange von oben in die Hülse stecken und Schraube M8x45 in die untere Aufnahme eindrehen. Jetzt läßt sich die Haltestange bis zur Oberkante der Hülse absenken. Der Nutzer zieht vor dem Einsteigen die Haltestange nach oben aus und fixiert die Haltestange mit der Arretierungsschraube in der unteren Kulissenführung der Hülse.

Die Arretierungsschraube muß schlüsselfest angezogen werden und kann zusätzlich mit einem Schraubensicherungsmittel (z.B. Loctite) fixiert werden.



Diese Informationen sollen nach bestem Wissen beraten. Da auch Einsatzbedingungen denkbar sind, die wir nicht kennen, ist diese Beratung unverbindlich. Außerdem behalten wir uns im Interesse des Fortschritts technische Änderungen und daraus resultierende Änderungen der Kenndaten vor. Mit Erscheinen einer neuen Ausgabe wird diese Einbauanleitung ungültig.

ZARGES GmbH & Co. KG

Abteilung Schachttechnik

Tel.: 0881/687-104

Fax: 0881/687-372

E-Mail: Schachttechnik@Zarges.de

Internet: <http://www.zarges.de/deutsch/index.htm>