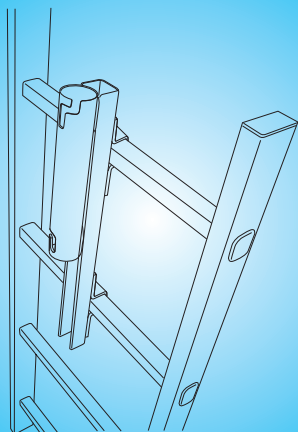




ZARGES



**Einbauanleitung für Einsteckhülse
Typ 47266 mit Haltestange 47267**

Ausgabe 2008

Wichtig:

Diese Einbauanleitung immer mit zur Baustelle geben. Vor Beginn der Einbauarbeiten diese Einbauanleitung genau durchlesen.

N° 291267

INHALTSVERZEICHNIS

SEITE 2	HERSTELLERINFORMATIONEN Technische Daten, Profilskizze
	BESCHREIBUNG DER EINSTECKHÜLSE Bestelldaten, Standardmaße
SEITE 3	MONTAGE DER EINSTECKHÜLSE
SEITE 4	VERWENDUNG DER EINSTIEGSHILFE

IM LIEFERUMFANG DIESER HÜLSE FÜR EINSTIEGSHILFE IST ENTHALTEN:

1. 1 Stück Montageanleitung
2. 1 Stück Hülse
3. 1 Satz Befestigungsmaterial

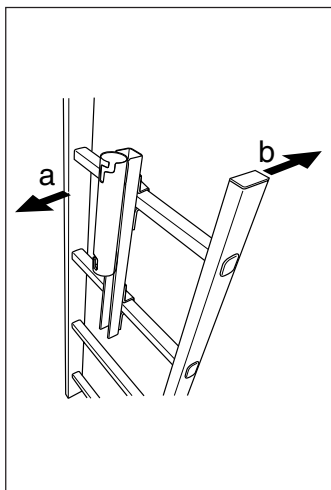
	Edelstahl V4A, rund ø 44 mm
Best.Nr.:	47266* Hülse 47267** Haltestange L-Griff

* Für Schachtleitern aus Edelstahl V4A
sowie Kunststoff GFK mit lichter Weite
von 400 mm, Sprossenabstand 280 mm

** Optional (getrennt bestellen)

a = Schachtseite

b = Bedienerseite



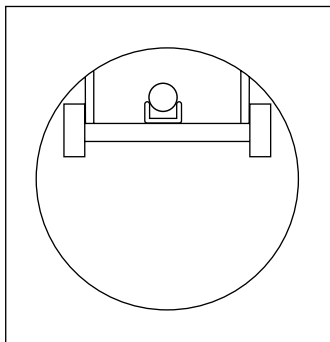
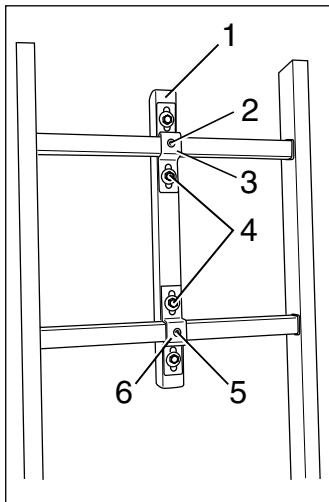
Montage der Einsteckhülse

Einsteckhülse mit Schrauben M8 (1) mittig, lotrecht und zur Schachtseite an der Leiter anhalten.

Befestigungslaschen (3) und (6) auf die Schrauben aufstecken und mit Muttern M8 (4) fixieren.

Zentrierschrauben (2) und (5) handfest eindrehen.

Muttern mit einem Drehmoment von 15 Nm anziehen.



Haltestange mit L-Griff (bitte gesondert bestellen)

Die Haltestange wird in der Länge 1.600 mm geliefert (Sonderlängen sind auf Anfrage möglich), dabei ist zu beachten, daß die Haltestange von Oberkante Einstieg (z. B. Straßenfläche) gemessen, mindestens einen Meter herausragt.

Verwendung der Einstieghilfe

Die Haltestange hat am unteren Ende zwei Aufnahmen für die Matrixschraube, so daß sie in stationärer und mobiler Weise eingesetzt werden kann.

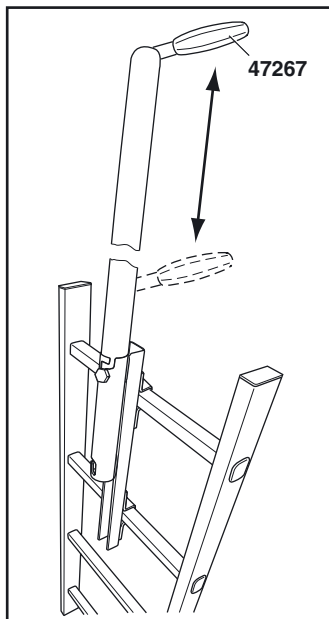
- **Stationärer Einsatz**

Haltestange von oben in die Hülse stecken und Matrixschraube M8 x 45 in die untere Aufnahme eindrehen. Jetzt läßt sich die Haltestange bis zur Oberkante der Hülse absenken. Der Nutzer zieht vor dem Einsteigen die Haltestange nach oben aus und fixiert die Haltestange mit der Matrixschraube in der unteren Kulissenführung der Hülse.

- **Mobiler Einsatz**

Matrixschraube M8 x 45 in die obere Aufnahme der Haltestange eindrehen. Jetzt läßt sich die Haltestange von oben in die Kulissenführung einsetzen und kann nach dem Einsatz wieder entnommen werden.

Die Matrixschraube muß schlüsselfest angezogen werden und kann zusätzlich mit einem Schraubensicherungsmittel (z.B. Loctite) fixiert werden.



Diese Informationen sollen nach bestem Wissen beraten. Da auch Einsatzbedingungen denkbar sind, die wir nicht kennen, ist diese Beratung unverbindlich. Außerdem behalten wir uns im Interesse des Fortschritts technische Änderungen und daraus resultierende Änderungen der Kenndaten vor. Mit Erscheinen einer neuen Ausgabe wird diese Einbauanleitung ungültig.

ZARGES GmbH & Co. KG
 Abteilung Schachttechnik
 Tel.: 0881/687-104
 Fax: 0881/687-372
 E-Mail: Schachttechnik@Zarges.de
 Internet: <http://www.zarges.de/deutsch/index.htm>